

Instructions générales et exemples de pose des systèmes LINITHERM sur chevrons

Isolation sur chevrons

LINITHERM®

Pose

Remarque préalable V 2 2

Suggestions détaillées

Rive d'égout V-T 3

Rive de toiture V-O 8

Faîte V-F 11

Fenêtre de toit V-Dff 12

Lucarne V-G 13

Raccord de cheminée V-K 14

Tuyau d'aération V-D 14

Sous-toiture étanche à l'eau .. V-WdU .. 15

Cloison de séparation V-W 16

Mur de sépar. d'habitations... V-H 17

Instructions de montage

Fiches techniques

LINITHERM PAL N+F T 1 20

LINITHERM LOOP PAL N+F T 1 20

LINITHERM PAL SIL T T 2 23

LINITHERM PAL 2U T 3 24

LINITHERM PAL 2U Plus T 3 24

LINITHERM PGV T T 3 24

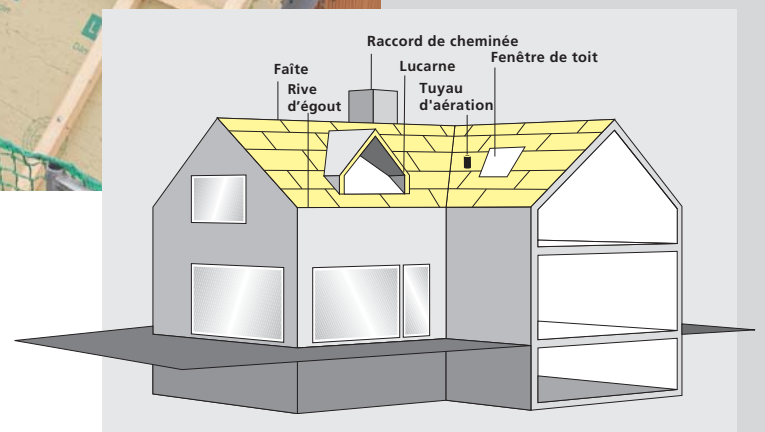
LINITHERM PAL 2UM T 3 24

LINITHERM PAL XXL T 3 24

LINITHERM PGV XXL T 3 24

Statique

Statique des vis S 1-2 25



Remarque préalable

V 2

Rive d'égout

Livraison

Les éléments isolants LINITHERM sont livrés sur des palettes. Lors du déchargement et lors du transport des éléments sur chantier, il faut faire preuve d'un grand soin. Veiller à ne pas endommager les éléments lors des travaux (pose des éléments, pose du voligeage de toiture etc.).

Prescription de sécurité

Les prescriptions de sécurité applicables aux travaux de couverture doivent, comme d'usage, être respectées.

Règles de la technique du bâtiment

Les systèmes d'isolation LINITHERM mettent en œuvre des produits de haute qualité pour les solutions d'isolation les plus diverses. Les éléments sont fabriqués sur des installations de production modernes et se caractérisent par leur finition impeccable et de haute qualité. Afin d'exploiter au mieux les avantages de cette solution d'isolation thermique, il est indispensable de poser les éléments correctement.

Nos recommandations techniques de pose sont des informations schématiques à l'attention de l'acheteur/utilisateur. Elles sont données sans engagement et ne prétendent pas s'appliquer à tous les cas de figure, elles ne constituent aucun droit à garantie. Chaque bâtiment présente des caractéristiques spécifiques, c'est pourquoi il convient de procéder au cas par cas conformément aux règles de la technique du bâtiment.

Si plus du tiers de la surface du toit est rénové, un concept de ventilation selon DIN 1946.6 doit être créé. Cela doit être signalé au constructeur.

Accessoires

Différents accessoires ad hoc sont disponibles pour garantir une pose correcte :

p.ex. les vis spéciales LINITHERM, les rubans adhésifs LINITHERM, les bandes précomprimées, le film LINITHERM L+D Pro, la mousse de montage LINITHERM, la bande d'étanchéité pour clous LINITHERM etc.

Outillage

La pose des systèmes d'isolation LINITHERM ne nécessite que peu d'outils que l'on trouve en général sur tous les chantiers. Des outils appropriés sont p.ex. une scie circulaire, une scie égoïne, un marteau et une visseuse.

Principes de base

Les points ci-dessous doivent être pris en compte avant et pendant la pose des éléments LINITHERM :

- Les éléments doivent être fermement assemblés les uns aux autres tant sur le grand côté que sur le petit côté, ceci afin d'obtenir une couche homogène d'isolation thermique.
- Avec des éléments assurant d'autres fonctions comme p.ex. une fonction de sous-toiture, il faut prêter un soin particulier à l'étanchéification des joints entre les panneaux ainsi qu'aux raccords avec la construction. Il est recommandé d'utiliser le film LINITHERM L+D Pro pour assurer l'étanchéité à l'air.
- Les dommages doivent être correctement réparés (p.ex. par collage, moussage etc.).
- De manière générale, les éléments sont posés en longueur, parallèles à la rive d'égout, par rangées commençant en partie inférieure (rive d'égout) puis vers le haut (faîte). Une pose correctement alignée dès la première rangée facilite la pose des rangées suivantes.
- Le contre-lattage (section en fonction des exigences statiques) est mis en place en fonction des exigences statiques (voir à ce sujet p.ex. S 1, S 2 Statique). Pour réduire les perforations causées par les vis/clous de fixation, poser le cas échéant la bande d'étanchéité pour clous LINITHERM en dessous du contre-lattage.
- Avant de commencer la pose des éléments isolants LINITHERM, les travaux préalables doivent être terminés (p.ex. maçonnerie montée jusqu'au bord supérieur des chevrons, cheminée montée etc.).
- La couverture doit être réalisée immédiatement après la pose des éléments.
- S'il est prévu d'installer une isolation de façade extérieure (p.ex. ETICS), il faut empêcher la circulation de l'air à l'arrière de l'isolation de façade en collant ou étanchéifiant correctement celle-ci sur la maçonnerie.

Ces instructions de pose se réfèrent aux éléments de toit. La rénovation d'un élément peut avoir un impact sur d'autres éléments ou sur la physique de l'ensemble du bâtiment. En cas de doute, un expert/physicien du bâtiment doit être consulté sur place.

Poses possibles

Les pages suivantes expliquent quelques détails importants. Nos propositions ne sont pas exhaustives. Il convient cependant de respecter les spécifications et règles liées à la planification.

Les systèmes d'isolation LINITHERM peuvent être posés de différentes manières :

- Pose des systèmes d'isolation LINITHERM sur un voligeage apparent avec écran de sous-toiture : ce type de pose convient si les chevrons et le voligeage doivent rester apparents à l'intérieur de la pièce. Afin de protéger le voligeage apparent contre les intempéries, poser un écran de sous-toiture dessus, p.ex. le film LINITHERM L+D Pro.
- Pose directe des systèmes d'isolation LINITHERM sur les chevrons : grâce à la grande résistance à la compression et à la rigidité des systèmes d'isolation LINITHERM, les panneaux d'isolation peuvent également être posés directement sur les chevrons. De nombreux systèmes d'isolation LINITHERM présentent d'origine plusieurs propriétés (p.ex. sous-toiture, pare-vapeur, isolation thermique optimale etc.). Respecter également les fiches techniques relatives aux différents types.

Quelques détails relatifs à ces différents modes de pose vont être expliqués séparément.

Pose des systèmes d'isolation LINITHERM sur voligeage avec madrier de rive

Des essais ont montré que la forme des bords des éléments LINITHERM leur confère des propriétés d'étanchéité à l'air et au vent. Il est cependant recommandé d'utiliser le film LINITHERM L+D Pro pour assurer l'étanchéité à l'air !

Les raccords doivent être réalisés comme suit :

Appliquer un cordon de mousse de montage LINITHERM (pour éviter les ponts de chaleur/thermiques) et une bande précomprimée (pour réaliser l'étanchéité à l'air/au vent) entre la maçonnerie montée/les chevrons et le film LINITHERM L+D Pro.

Dès que les chevrons sont posés, appliquer une bande précomprimée au niveau de la rive d'égout, en dessous des chevrons et sur leurs flancs. Lorsqu'elle est mise en place, la bande précomprimée doit être comprimée à au moins 30 % de son épaisseur. Pour assurer l'étanchéité à l'air, le film LINITHERM L+D Pro doit être définitivement raccordé de manière étanche à l'air avec la maçonnerie montée, en utilisant p.ex. la bande précomprimée ou un cordon de colle (le cas échéant une latte de fixation). Le voligeage est interrompu voire évidé sur cette zone. Les creux ainsi formés sont remplis avec p.ex. de la fibre minérale puis moussés.

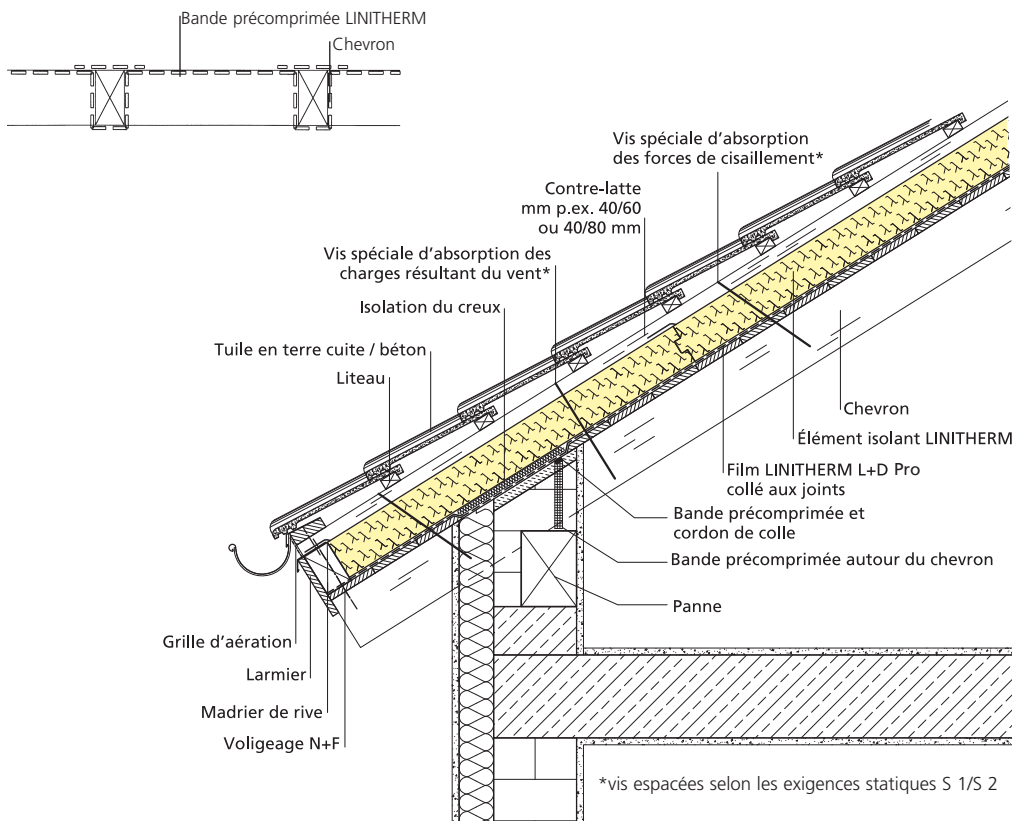
Poser et fixer correctement le madrier de rive d'une épaisseur identique à celle des éléments isolants LINITHERM, parallèle à la rive d'égout.

Les éléments LINITHERM sont posés alignés en parallèle à la rive d'égout, par rangées partant du bas vers le haut. Pour les différentes mesures obligatoires d'étanchéification des éléments LINITHERM, veuillez consulter les instructions de pose correspondantes de l'élément.

Après avoir posé env. 2-3 rangées d'éléments LINITHERM (selon la pente de toit), passer au montage des contre-lattes (normalement d'une section de 40/60 mm ou 40/80 mm). La fixation des contre-lattes pour absorber les forces de cisaillement/charges résultant du vent est assurée par des vis spéciales conformes aux exigences statiques, qui traversent la contre-latte et pénètrent dans le chevron.

La suite des travaux de voligeage/couverture de toiture s'effectue de manière usuelle.

Remarque : S'il est prévu d'installer une isolation de façade extérieure (p.ex. ETICS), il faut empêcher la circulation de l'air à l'arrière de l'isolation de façade en collant ou étanchéifiant correctement celle-ci sur la maçonnerie.

V-T 1
Rive d'égoutRéalisation de l'étanchéité
à l'air/au ventMise en place du madrier
de rivePose des éléments
LINITHERMMise en place du
contre-lattage

V-T 1a
Rive d'égout

Pose des systèmes d'isolation LINITHERM sur voligeage avec taquet

Cette solution est particulièrement recommandée pour les queues de vache plus importantes. Bien entendu, la variante avec taquet est également possible pour des constructions sans voligeage sur toute la surface.

Taquet

Le taquet (dont l'épaisseur correspond à celle de l'isolant) est aménagé sur l'écran de voligeage.

Réalisation de l'étanchéité à l'air et au vent

Appliquer un cordon de mousse de montage LINITHERM (pour éviter les ponts de chaleur/thermiques) et une bande précompressée (pour réaliser l'étanchéité à l'air/au vent) entre la maçonnerie montée/les chevrons et le film LINITHERM L+D Pro. Dès que les chevrons sont posés, appliquer une bande précompressée au niveau de la rive d'égout, en dessous des chevrons et sur leurs flancs. Lorsqu'elle est mise en place, la bande précompressée doit être comprimée à au moins 30 % de son épaisseur.

Écran de sous-toiture

Pour assurer l'étanchéité à l'air, le film LINITHERM L+D Pro doit être définitivement raccordé de manière étanche à l'air avec la maçonnerie montée, en utilisant p.ex. la bande précompressée ou un cordon de colle (le cas échéant une latte de fixation). Le voligeage est interrompu voire évidé sur cette zone. Les creux ainsi formés sont remplis avec p.ex. de la fibre minérale ou moussés.

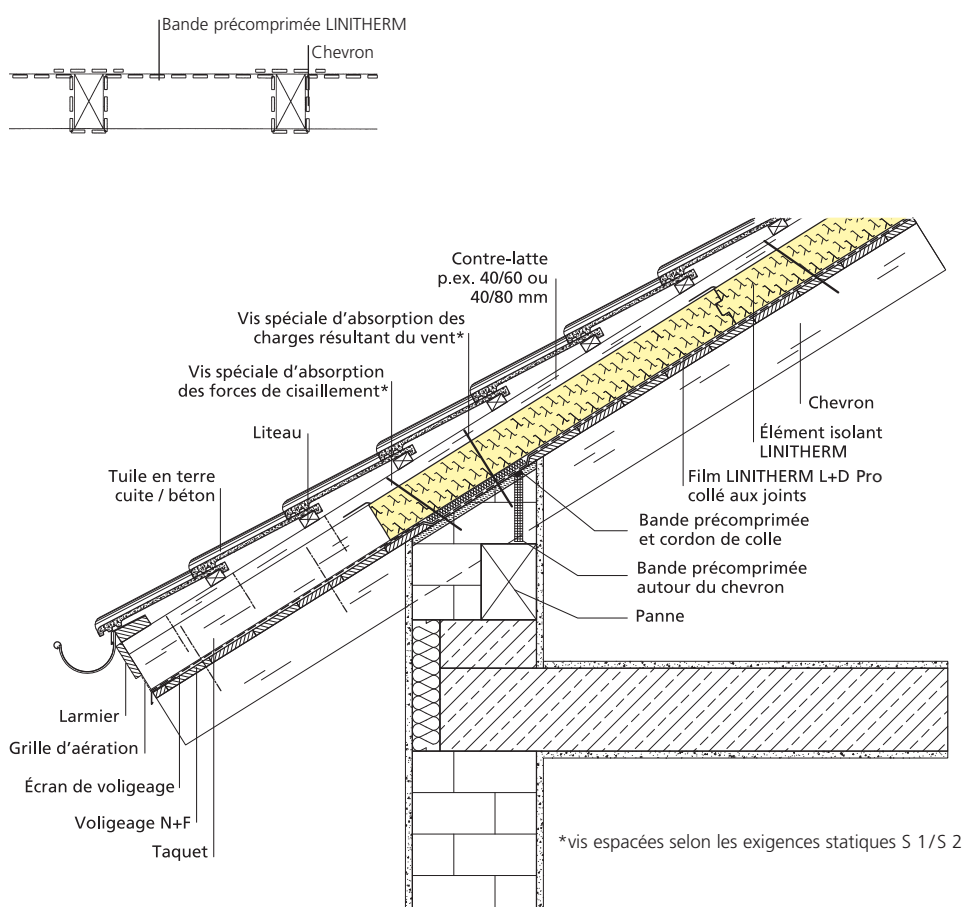
Pose des éléments LINITHERM

Les éléments LINITHERM sont posés alignés en parallèle à la rive d'égout, par rangées partant du bas vers le haut. Pour les différentes mesures obligatoires d'étanchéification des éléments LINITHERM, veuillez consulter les instructions de pose correspondantes de l'élément.

Mise en place du contre-lattage

Après avoir posé env. 2-3 rangées d'éléments LINITHERM (selon la pente de toit), passer au montage des contre-lattes. La fixation des contre-lattes pour absorber les forces de cisaillement/charges résultant du vent est assurée par des vis spéciales conformes aux exigences statiques, qui traversent la contre-latte/le taquet et pénètrent dans le chevron.

La suite des travaux de voligeage/couverture de toiture s'effectue de manière usuelle.



Pose directe des systèmes d'isolation LINITHERM sur les chevrons LINITHERM PAL SIL T en combinaison avec d'autres systèmes d'isolation LINITHERM

V-T 2 Rive d'égout

LINITHERM PAL SIL T est une isolation supplémentaire avec panneau de construction intégré qui peut se combiner avec la plupart des systèmes d'isolation sur chevrons LINITHERM (sauf PAL HW et PGV Flex). Les raccords doivent être réalisés comme suit :

Réalisation de l'étanchéité à l'air/écran de sous-toiture

Dès que les chevrons sont posés, appliquer une bande précomprimée LINITHERM au niveau de la rive d'égout (en dessous des chevrons et sur leurs flancs, voir fig. ci-dessous) afin de réaliser l'étanchéité à l'air/au vent. Les creux entre les chevrons peuvent ensuite être maçonnés. Lorsqu'elle est mise en place, la bande précomprimée doit être comprimée à au moins 30 % de son épaisseur. La bande de raccordement LINITHERM est ensuite posée sur cette zone, de sorte à assurer la liaison de la bande précomprimée intégrée avec les bandes posées autour des chevrons. Ensuite, la bande de raccordement est guidée à travers le joint de séparation des éléments puis est collée sur la face supérieure et de manière étanche à l'air, avec la sous-couverture de l'isolation PAL SIL T.

Afin d'aligner la première rangée et pour recouvrir le bord des éléments inférieurs, placer un madrier de rive de la hauteur de l'isolation double couche. L'isolation PU peut auparavant être entaillée afin que le panneau armé de fibres de silicate soit à fleur de la tête des chevrons. Le madrier de rive et le panneau armé de fibres de silicate sont ensuite simultanément vissés. Les éléments sont posés alignés en parallèle à la rive d'égout, par rangées partant du bas vers le haut.

Pose des éléments LINITHERM

(Voir également les instructions de pose des éléments de type LINITHERM PAL SIL T.) Désolidariser les éléments au niveau des raccords afin de relier entre elles les zones étanches à l'air du mur extérieur et de la toiture au moyen de la bande de raccordement, comme décrit ci-dessus.

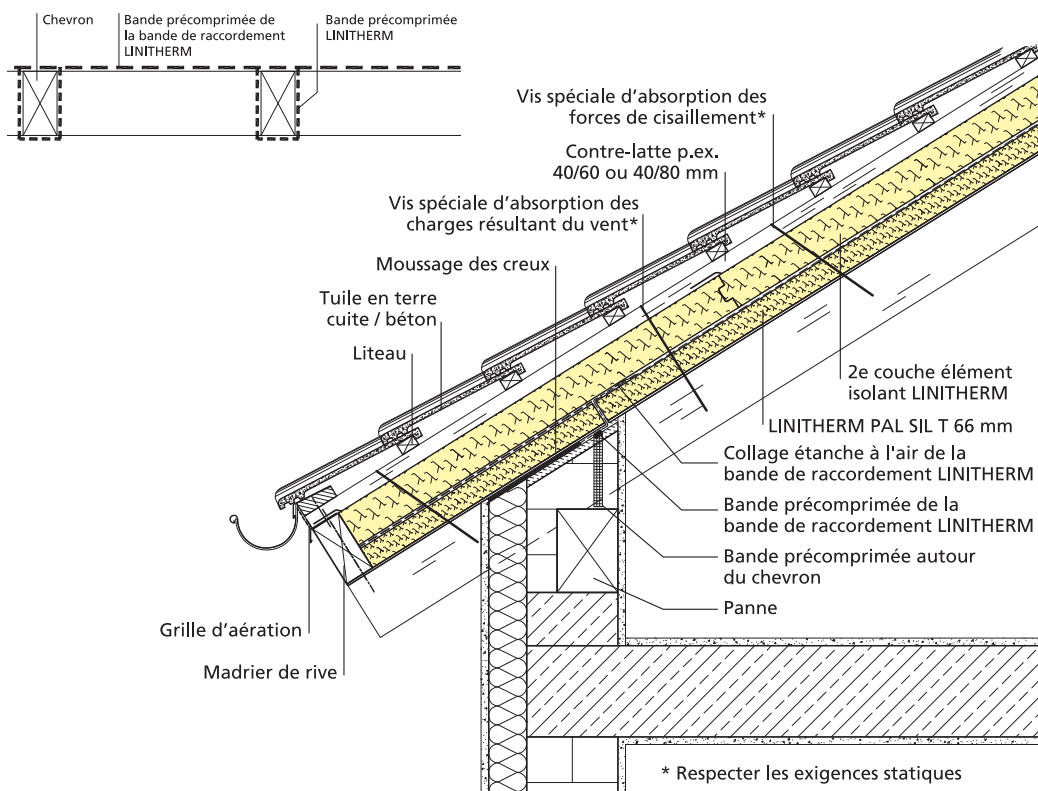
Après avoir posé 2-3 rangées, la seconde couche d'isolation LINITHERM (voir instructions de pose des différents éléments) peut être posée, puis les contre-lattes sont installées conformément aux exigences statiques. Avec la mise en œuvre de LINITHERM éléments avec panneau acoustique nous recommandons de fixer les contre-lattes avec des vis à double filet LINITHERM tout en veillant à alterner l'inclinaison des vis, afin d'assurer l'insonorisation accrue des bruits aériens.

Mise en place du contre-lattage

Les liteaux et les lattes temporaires sont immédiatement installés sur les contre-lattes pour créer une surface d'appui.

La suite des travaux de voligeage/couverture de toiture s'effectue de manière usuelle.

Remarque : S'il est prévu d'installer une isolation de façade extérieure (p.ex. ETICS), il faut empêcher la circulation de l'air à l'arrière de l'isolation de façade en collant ou étanchéifiant correctement celle-ci sur la maçonnerie.



V-T 3
Rive d'égout

Pose des systemes d'isolation LINITHERM dans des anciennes et nouvelles constructions

Réalisation de l'étanchéité à l'air/au vent

Mise en place du madrier de rive

Pose des éléments LINITHERM

Mise en place du contre-lattage

Avec les anciennes constructions, la mise en œuvre de l'isolation sur chevrons LINITHERM permet de garder le revêtement côté intérieur des pièces.

Les chevrons existants sont recoupés à fleur du bord extérieur de la maçonnerie.

Le film LINITHERM L+D Pro est posé sur les chevrons afin de réaliser l'étanchéité à l'air.

Le film L+D Pro est ensuite collé de manière étanche à l'air sur l'enduit extérieur existant, il sera recouvert plus tard par l'isolation de façade extérieure.

Poser et fixer correctement le madrier de rive d'une épaisseur identique à celle des éléments isolants LINITHERM, parallèle à la rive d'égout.

Les éléments LINITHERM sont posés alignés en parallèle à la rive d'égout, par rangées partant du bas vers le haut. Pour les différentes mesures obligatoires d'étanchéification des éléments LINITHERM, veuillez consulter les instructions de pose correspondantes de l'élément.

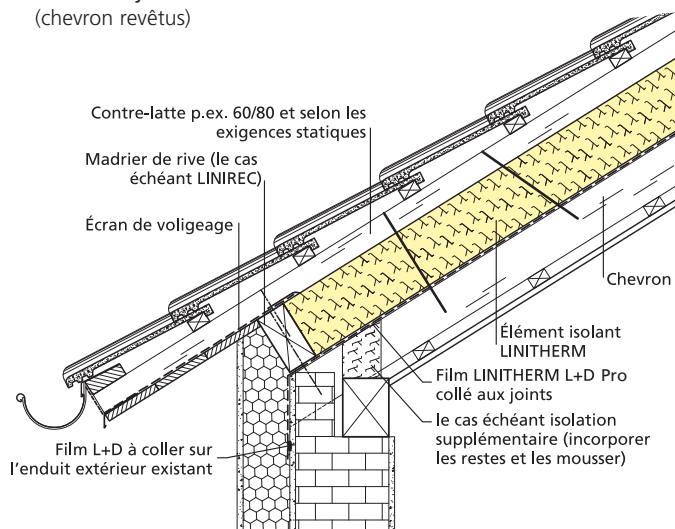
Après avoir posé env. 2-3 rangées d'éléments LINITHERM (selon la pente de toit), passer au montage des contre-lattes.

La fixation des contre-lattes pour absorber les forces de cisaillement/charges résultant du vent est assurée par des vis spéciales conformes aux exigences statiques, qui traversent la contre-latte et pénètrent dans le chevron.

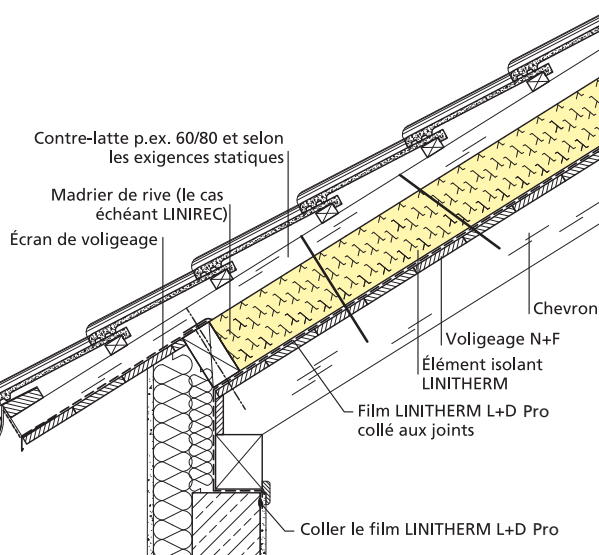
La suite des travaux de voligeage/couverture de toiture s'effectue de manière usuelle.

Remarque : s'il est prévu d'installer une isolation de façade extérieure (p.ex. ETICS), il faut empêcher la circulation de l'air à l'arrière de l'isolation de façade en collant ou étanchéifiant correctement celle-ci sur la maçonnerie.

Pose des systemes d'isolation LINITHERM (chevron revêtus)



Pose des systemes d'isolation LINITHERM (chevrons apparents avec voligeage)



Pose des systèmes d'isolation LINITHERM dans des anciennes constructions

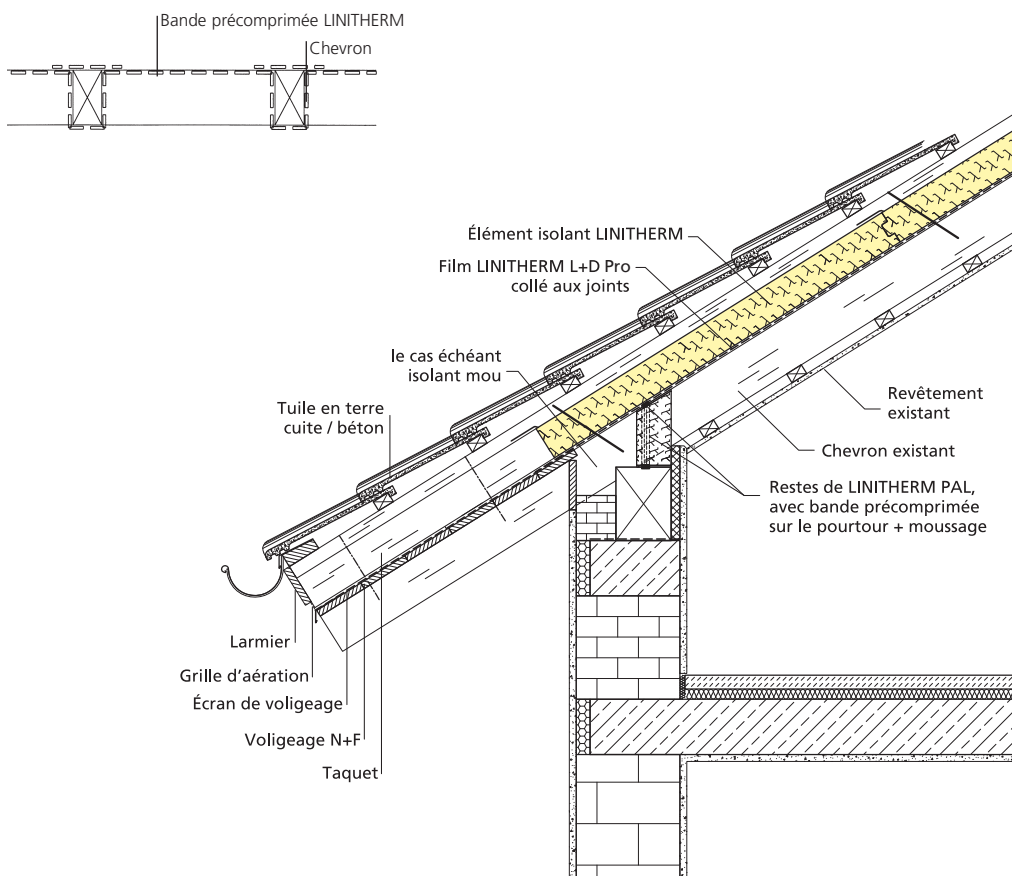
Avec les anciennes constructions, la mise en œuvre de l'isolation sur chevrons LINITHERM permet de garder le revêtement côté intérieur des pièces.

Afin de réaliser l'étanchéité à l'air, les restes de LINITHERM PAL sont incorporés entre les chevrons puis raccordés de manière étanche à l'air avec la bande précomprimée. Les joints de raccordement et creux restants (p.ex. entre le chevron et la panne) sont moussés avec de la mousse de montage. Les creux plus importants peuvent être comblés avec un isolant mou (laine minérale). Raccorder définitivement le film LINITHERM L+D Pro aux éléments de construction montés à l'aide d'une bande précomprimée ou d'un cordon de colle.

Les éléments LINITHERM sont posés alignés en parallèle à la rive d'égout, par rangées partant du bas vers le haut. Pour les différentes mesures obligatoires d'étanchéification des éléments LINITHERM, veuillez consulter les instructions de pose correspondantes de l'élément.

Après avoir posé env. 2-3 rangées d'éléments LINITHERM (selon la pente de toit), passer au montage des contre-lattes (normalement d'une section de 40/60 mm ou 40/80 mm). La fixation des contre-lattes pour absorber les forces de cisaillement/charges résultant du vent est assurée par des vis spéciales conformes aux exigences statiques, qui traversent la contre-latte et pénètrent dans le chevron.

La suite des travaux de voligeage/couverture de toiture s'effectue de manière usuelle.

V-T 4
Rive d'égoutRéalisation de l'étanchéité
à l'air/au ventPose des éléments
LINITHERM

V-O 1
Rive de toiture

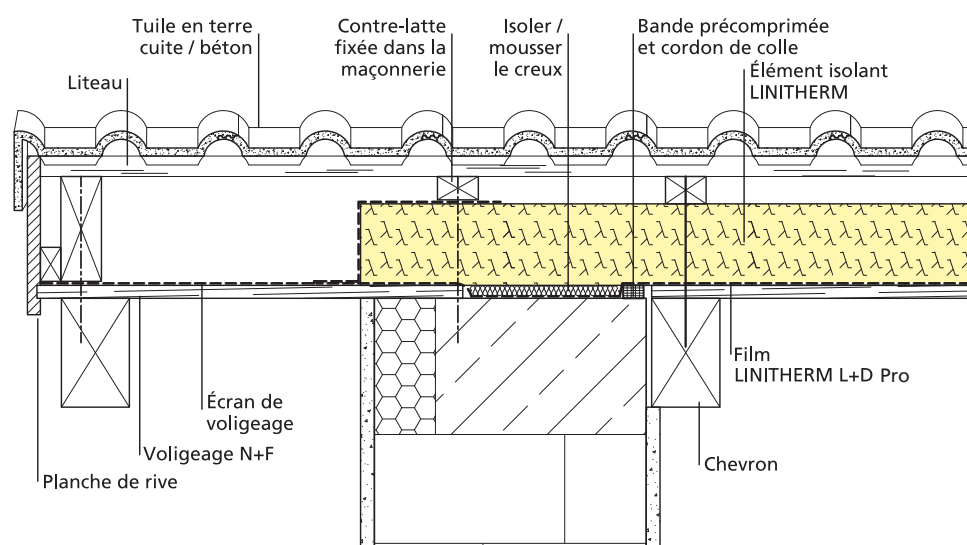
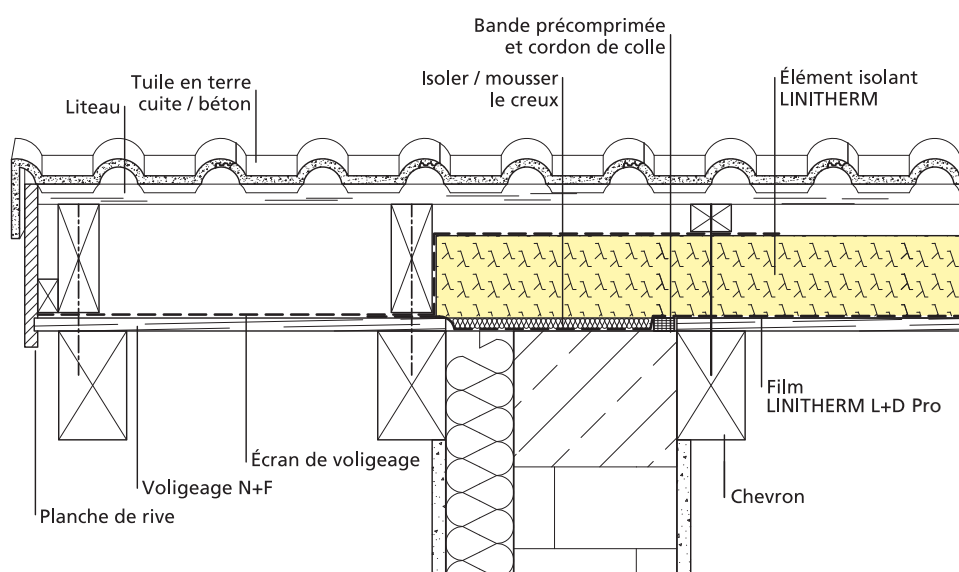
Rive de toiture avec chevron extérieur, pose des systemes d'isolation LINITHERM sur un voligeage pleine surface

Pour realiser l'etanchéité à l'air au niveau de la rive de toiture, le film L+D Pro est collé sur le côté extérieur de la maçonnerie (ETICS) ou relié définitivement et de manière étanche à l'air avec la poutre de ceinture, p.ex. avec une bande précompressée et un cordon de colle ainsi qu'une latte de fixation (volige) ou du LINITHERM PGV. Le voligeage est interrompu voire évidé sur cette zone. Les creux ainsi formés sont remplis avec un isolant mou puis mousés.

Les éléments LINITHERM sont posés au moins jusqu'au côté extérieur de la maçonnerie/l'isolation de façade extérieure. Si une isolation de façade extérieure est mise en place, cette isolation doit être raccordée de manière étanche à l'isolation de toiture.

La suite des travaux de voligeage/couverture de toiture s'effectue de manière usuelle.

Remarque : S'il est prévu d'installer une isolation de façade extérieure (p.ex. ETICS), il faut empêcher la circulation de l'air à l'arrière de l'isolation de façade en collant ou étanchéifiant correctement celle-ci sur la maçonnerie.

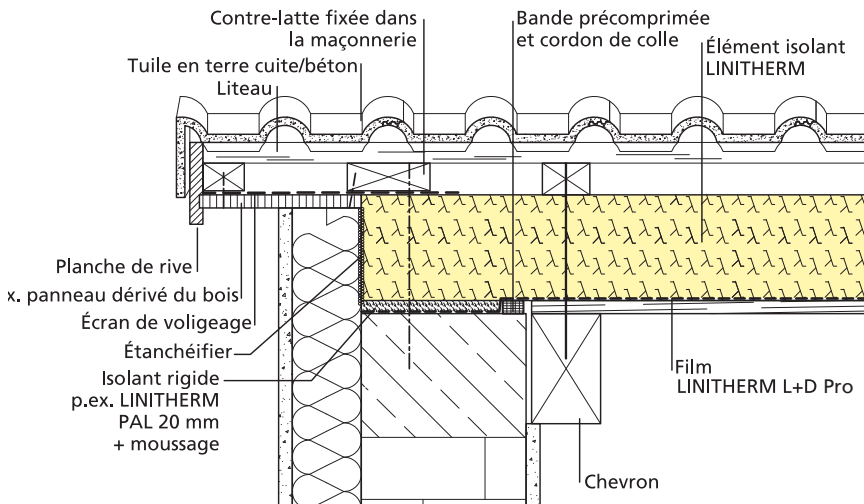


Rive de toiture sans chevron extérieur, pose sur voligeage

V-O 2
Rive de toiture

Réalisation de l'étanchéité à l'air avec le film LINITHERM L+D Pro (voir Rive de toiture 1).

Remarque : S'il est prévu d'installer une isolation de façade extérieure (p.ex. ETICS), il faut empêcher la circulation de l'air à l'arrière de l'isolation de façade en collant ou étanchéifiant correctement celle-ci sur la maçonnerie.

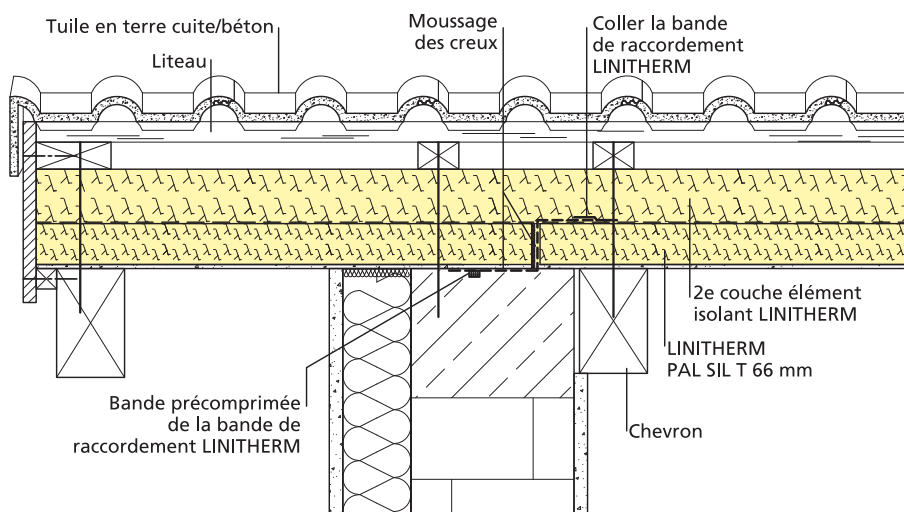


Rive de toiture avec chevron extérieur, pose directe sur chevron de LINITHERM PAL SIL T en combinaison avec d'autres systèmes d'isolation LINITHERM

V-O 3
Rive de toiture

Réalisation de l'étanchéité à l'air avec la bande de raccordement LINITHERM (voir Rive de toiture 2).

Remarque : s'il est prévu d'installer une isolation de façade extérieure (p.ex. ETICS), il faut empêcher la circulation de l'air à l'arrière de l'isolation de façade en collant ou étanchéifiant correctement celle-ci sur la maçonnerie.



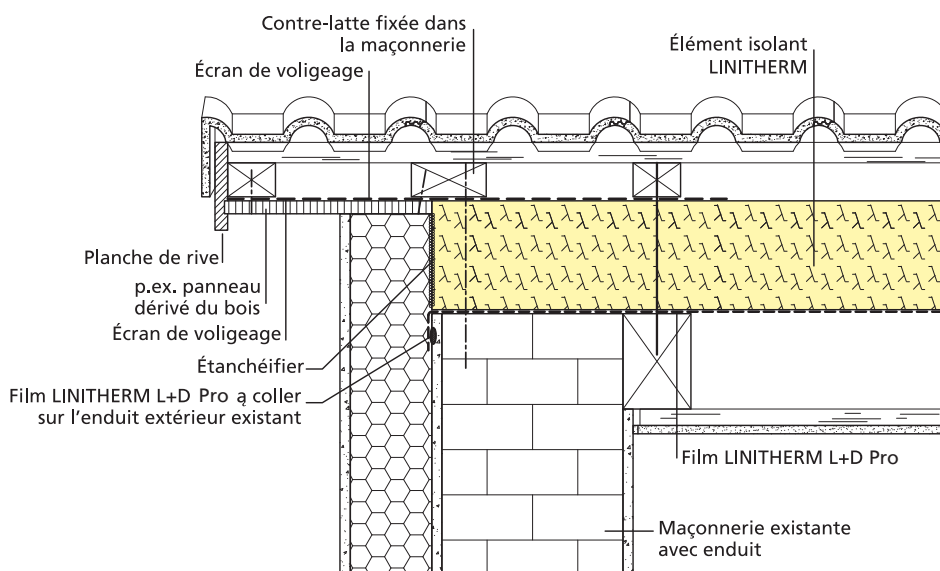
V-O 4
Rive de toiture

Rive de toiture sur anciennes constructions

Réalisation de l'étanchéité à l'air avec le film LINITHERM L+D Pro (voir Rive de toiture 1).

Le film L+D Pro est collé de manière étanche à l'air sur l'enduit extérieur existant, il sera recouvert plus tard par l'isolation de façade extérieure.

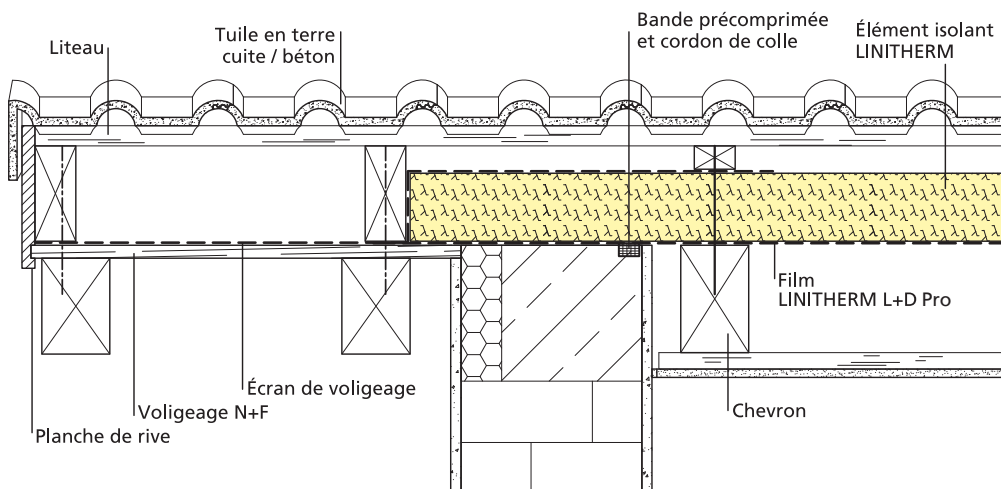
Remarque : s'il est prévu d'installer une isolation de façade extérieure (p.ex. ETICS), il faut empêcher la circulation de l'air à l'arrière de l'isolation de façade en collant ou étanchéifiant correctement celle-ci sur la maçonnerie.



V-O 5
Rive de toiture

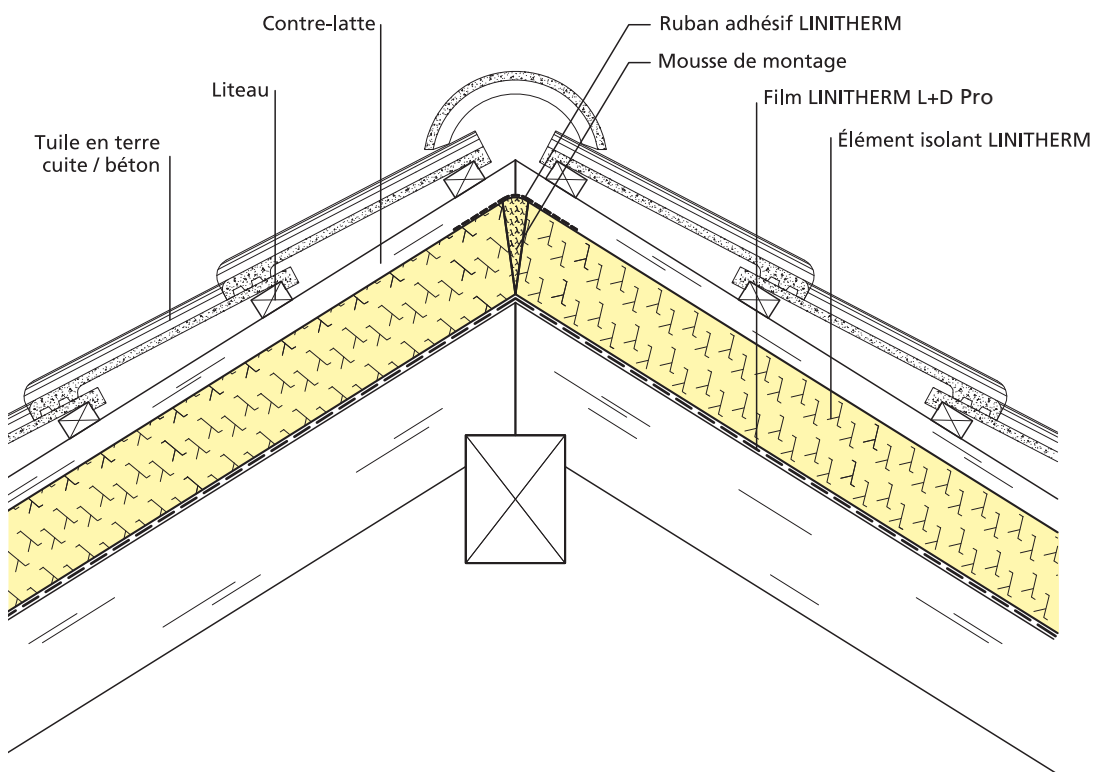
Rive de toiture sur anciennes constructions

Réalisation de l'étanchéité à l'air avec le film LINITHERM L+D Pro (voir Rive de toiture 1).



Faîte

Pour garantir une isolation thermique homogène, il faut également réaliser un raccordement absolument étanche au niveau du faîte. Les panneaux doivent être découpés de manière à créer une encoche étroite (voir figure). Cette encoche est remplie avec de la mousse de montage LINITHERM. Après le durcissement, la mousse excédentaire est soigneusement coupée. L'étanchéité est assurée par le ruban adhésif butylique LINITHERM, sauf dans le cas d'éléments avec sous-couverture ouverte à la diffusion de vapeur d'eau. L'étanchéité est assurée dans ce cas avec le ruban adhésif T LINITHERM.



V-Dff
Fenêtres de toit

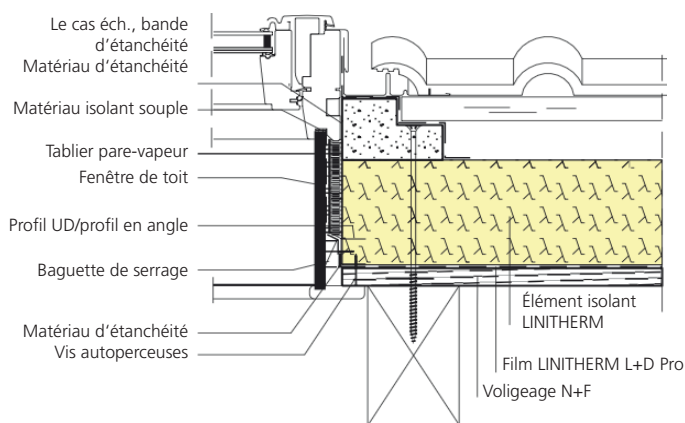
Fenêtres de toit

Les consignes de montage du fabricant de fenêtres doivent toujours être respectées. Habituellement, on commence par fixer l'isolation LINITHERM sur toute la surface. Avant de monter la fenêtre, l'isolation doit être découpée env. 1 cm plus grand que les dimensions de la fenêtre ou du cadre BDX à l'aide d'une scie égoïne/scie circulaire portable.

Pose sans cadre BDX

Les châssis isolants pour fenêtre de toit DDZ de LINITHERM sont ensuite coupés par le client aux dimensions correspondantes de la fenêtre de toit. Dans la zone de l'angle de fixation Velux, le châssis isolant pour fenêtre de toit LINITHERM doit être décroché jusqu'à la rainure pour obtenir une surface d'appui plane pour l'angle de fixation. Selon le type de montage de la fenêtre de toit (haut ou bas), on décrochera les châssis isolants horizontaux ou verticaux.

Pour le châssis isolant horizontal, le pli sur les coins doit être décroché par rapport aux châssis verticaux.



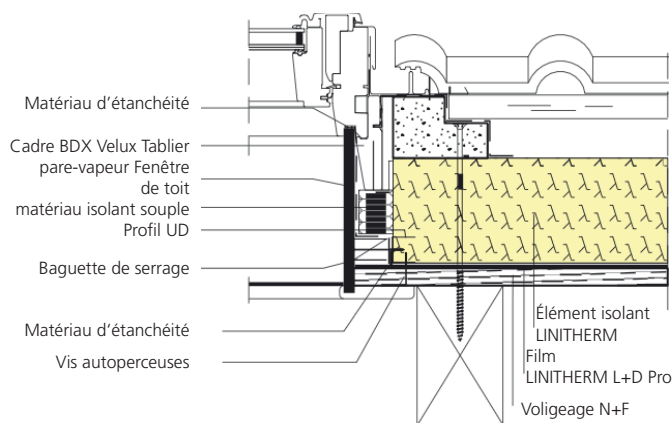
Les châssis isolants peuvent ensuite être reliés avec le dormant de la fenêtre de toit.

En cas de montage sans cadre BDX, vous pouvez éventuellement coller une mince bande d'étanchéité/précomprimée entre le LINITHERM-DDZ et le dormant de la fenêtre de toit. Ensuite, la fenêtre de toit est insérée avec le châssis pour fenêtre de toit DDZ de LINITHERM et vissée dans les chevrons/serrures grâce aux éléments LINITHERM. Le raccordement entre la fenêtre de toit (ou tablier de raccordement extérieur pour fenêtre de toit) et la sous-couverture du toit principal est réalisé avec la bande adhésive LINITHERM.

Pose avec cadre BDX

À la différence de la description ci-dessous, lors de la pose avec cadre BDX, aucun décrochage au châssis de la fenêtre de toit DDZ n'est nécessaire pour la surface d'appui de l'angle de fixation Velux. Les étapes de pose restantes sont à effectuer tel que décrit plus haut.

Au-dessus de la fenêtre de toit, on monte en biais une goutte d'évacuation/une planche ou angle de rejet d'eau afin d'évacuer l'éventuelle humidité. Pour finir, le lattage est complété sur sa face extérieure, le cadre de couverture monté et le toit recouvert.



Côté habitation, un pare-vapeur est à monter dans les règles de l'art ; une isolation thermique complémentaire est nécessaire, celle-ci est à monter proprement (voir les plans en coupe).

La bande de film pour fenêtre de toit est raccordée avec de la colle (bande adhésive ou masse adhésive) et bague de serrage sur le profil UD/d'angle (inséré entre l'élément isolant et le voligeage).

Les cavités sont à remplir avec un matériau isolant souple. Pour finir, on monte la doublure intérieure de la fenêtre de toit.

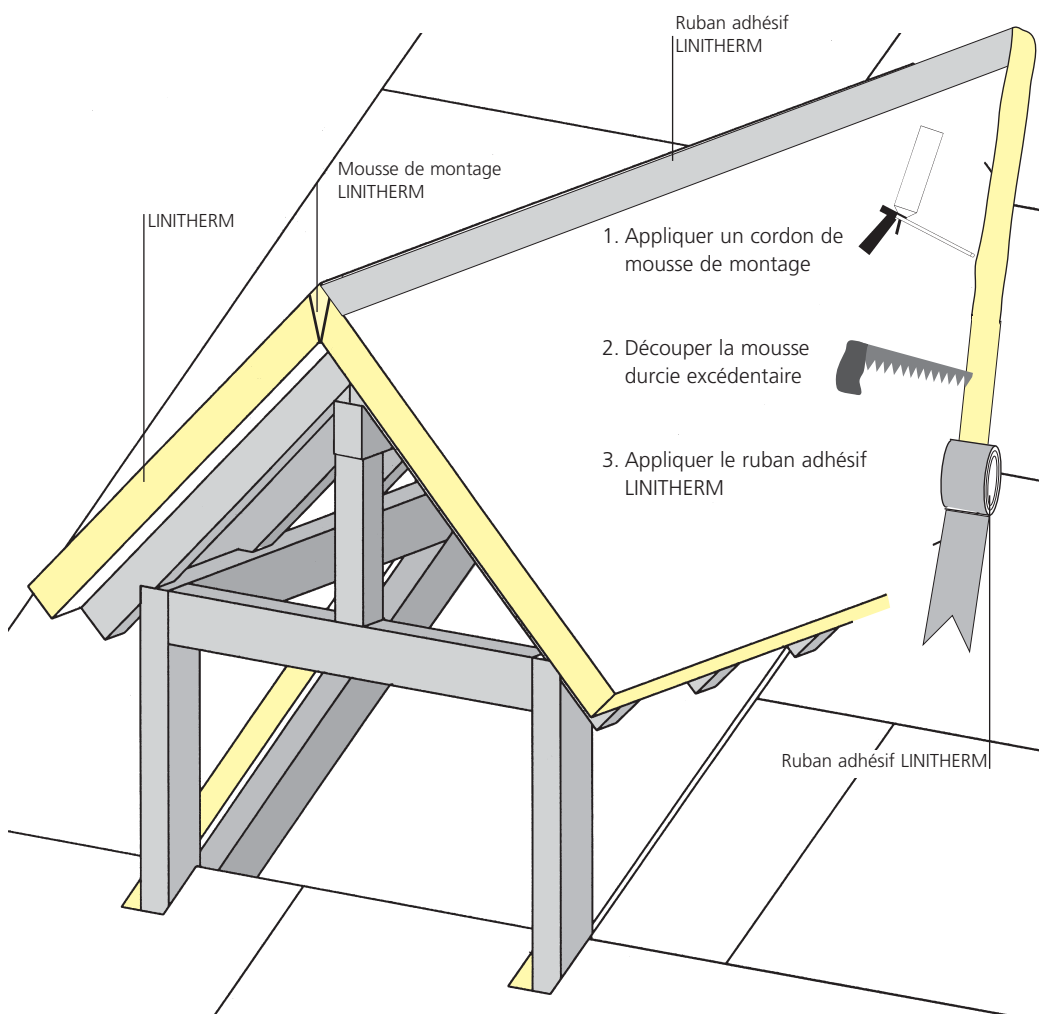
Lucarne

Les éléments LINITHERM sont posés sur les lucarnes à fronton ou rampantes comme sur les autres versants de toiture.

Les panneaux de raccordement sont découpés conformément au dessin ci-dessous, en laissant une fine encoche. Le creux ainsi réalisé est moussé et après durcissement, la mousse excédentaire est découpée. Poser ensuite le ruban adhésif LINITHERM.

La fixation du contre-lattage se fait de manière usuelle (conformément aux exigences statiques).

La suite des travaux de voligeage/noquet /couverture de toiture s'effectue de manière usuelle.



Les systèmes d'assemblage de lucarnes LITEC GBS peuvent être utilisés au lieu des ossatures conventionnelles de lucarne en bois.

(Voir Systèmes d'assemblage de lucarnes LITEC GBS « Remarques générales et exemples de montage »)

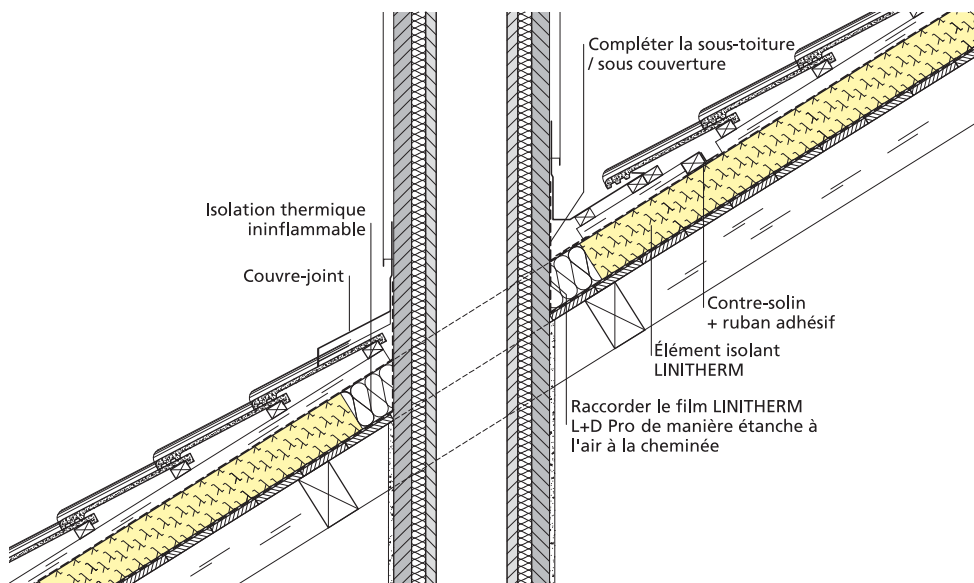
V-K
Raccord de cheminée

Raccord de cheminée

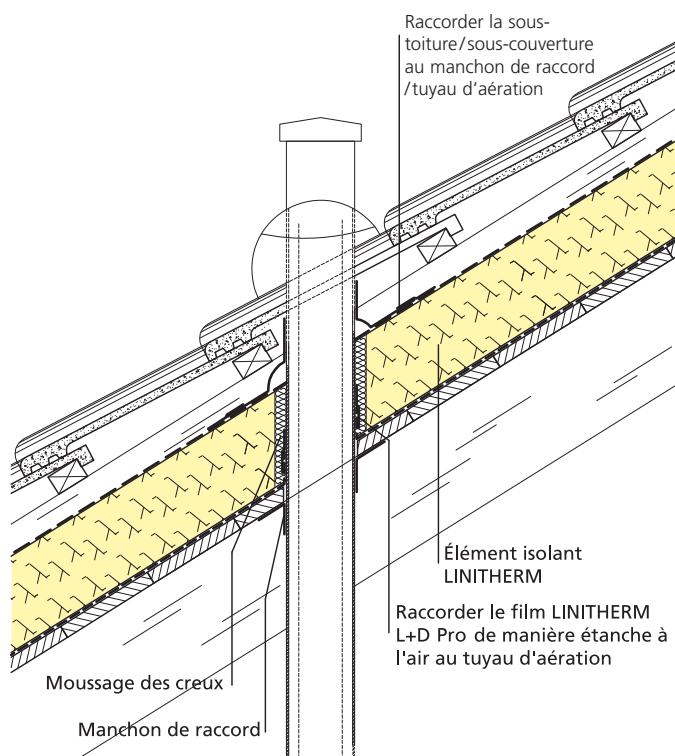
Selon la température des fumées, on ne peut pas raccorder de matériaux inflammables directement sur la cheminée. Il convient de respecter à cet égard les règlements applicables ainsi que les indications des professionnels.

Les éléments LINITHERM sont découpés en respectant l'écart prescrit puis sont posés. Le creux ainsi formé vers la cheminée est rempli d'un isolant en laine minérale (classe de matériau A1). Appliquer le ruban adhésif LINITHERM sur cette isolation, de la cheminée jusqu'à l'isolant LINITHERM.

La suite des travaux de voligeage/solin/couverture de toiture s'effectue de manière usuelle.



V-DR
Tuyau d'aération



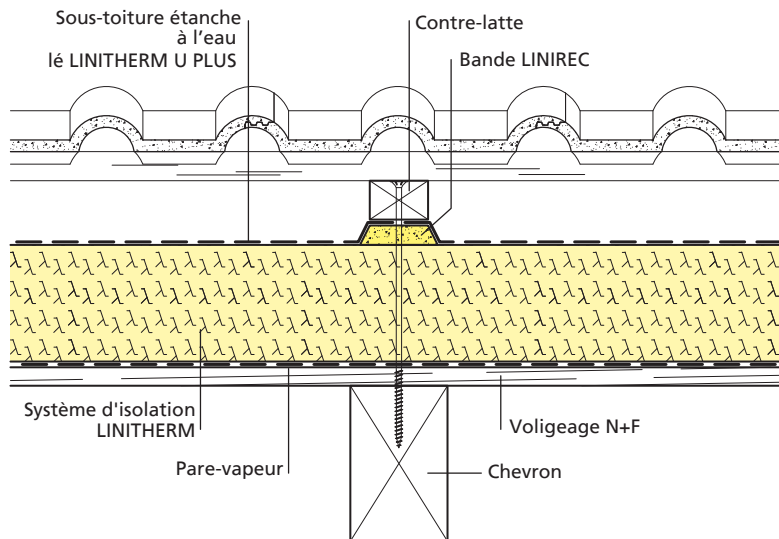
Sous-toiture étanche à l'eau avec lé LINITHERM U Plus

Si la sous-toiture doit être étanche à l'eau, il convient d'encoller ou de souder un lé de sous-toiture séparé sur les chevauchements.

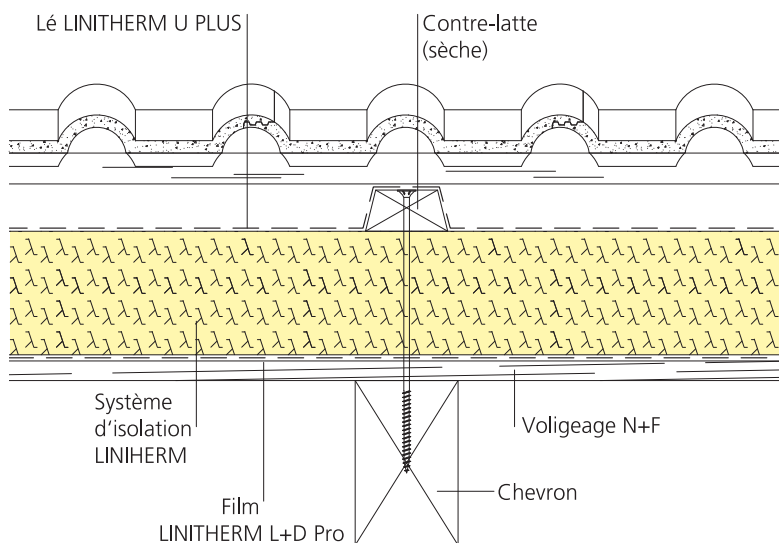
La sous-toiture doit en outre être posée sur la contre-latte afin que cette dernière ne soit pas exposée à l'humidité. Cependant, comme les contre-lattes présentent en général une certaine humidité résiduelle, cela signifierait que cette humidité serait enfermée sous le lé de sous-toiture et endommagerait la contre-latte. La bande LINIREC apporte une solution à ce problème. Elle est à base de mousse dure PUR/PIR recyclée et sèche, résiste à la compression et est imputrescible.

Les bandes LINIREC sont placées sous la sous-toiture afin de fixer l'isolation. Après la pose de la sous-toiture, les contre-lattes peuvent être fixées de manière usuelle. Conclusion : la contre-latte n'entre pas en contact avec les zones d'écoulement de l'eau et la bande LINIREC ne peut pas pourrir.

Sous-toiture étanche à l'eau avec profilé WdU



Sous-toiture étanche à l'eau sans profilé WdU



V-W
Cloison de séparation

Cloison de séparation

L'isolation acoustique latérale au dessus de murs de séparation ou encore l'isolation acoustique entre deux pièces peut être réalisée conformément aux cas de figures possibles donnés ici et selon les exigences locales.

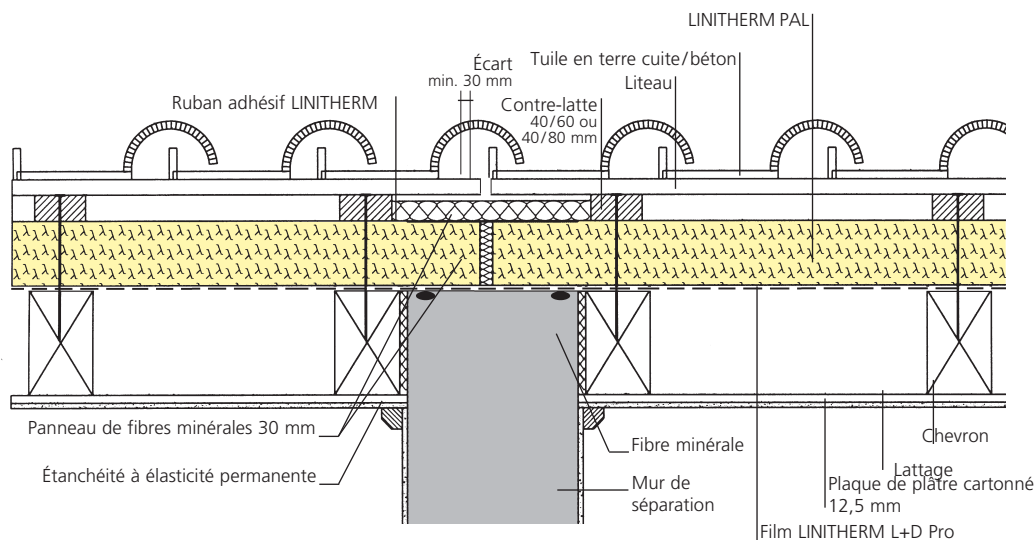
LINITHERM PAL
sur chevrons

Mesure en laboratoire de l'isolation acoustique latérale pondérée

$R_{LW,P} = 65 \text{ dB}$

Valeur calculée

$R_{LW,R} = 63 \text{ dB}$



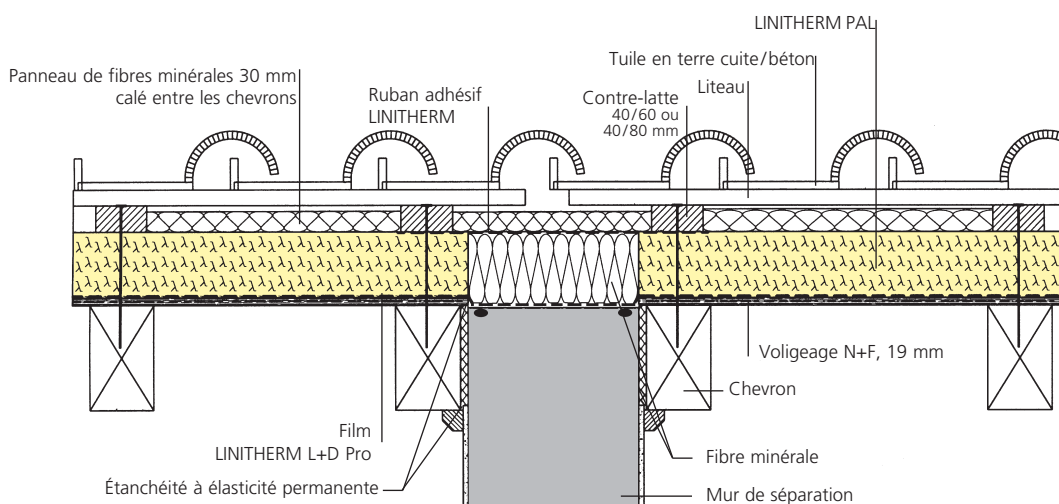
LINITHERM PAL
sur chevrons

Mesure en laboratoire de l'isolation acoustique latérale pondérée

$R_{LW,P} = 62 \text{ dB}$

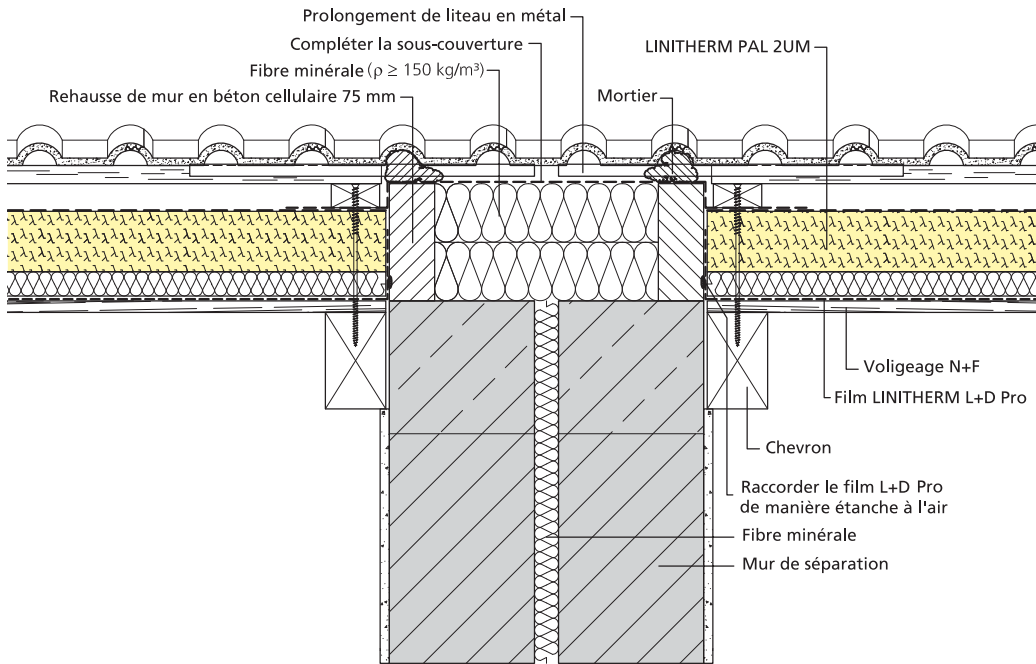
Valeur calculée

$R_{LW,R} = 60 \text{ dB}$



Mur de séparation d'habitations

L'isolation acoustique latérale au dessus des murs de séparation de maisons jumelées ou de rangée peut être réalisée conformément aux cas de figures possibles donnés ici et selon les exigences locales.



LINITHERM PAL 2UM sur chevrons

Mesure de l'isolation acoustique latérale
 $R_{LW} = \text{env. } 70 \text{ dB}$

* niveau d'isolation acoustique résultant de essais suivants :

- Rapport d'essai 04 06 26.V03 du LSW Labor für Schall- und Wärmemesstechnik GmbH, Stephanskirchen (détermination du niveau d'isolation acoustique d'une toiture avec LINITHERM PAL 2UM, $R_w = 44 \text{ dB}$)
- Rapport final 4149, Kurz und Fischer GmbH, Winnenden (facteur de correction $K = 26-28 \text{ dB}$ pour l'exécution représentée)

**Instructions de montage LINITHERM selon les directives de la Fédération
allemande du Métier de Couvreur**

Classement des systèmes d'isolation pour toits en pente LINITHERM

Produit LINITHERM	Pente de toit (PT) en fonction de la pente de toit nominale (PTN) de la tuile	Pente de toit (PT) minimum	Nombre max. d'exigences accrues	Type	Classe
PAL N+F, LOOP PAL N+F avec <i>lè U Plus</i> au-dessus de la superficie et contre-latte	$PT \geq PTN - 12^\circ$	au moins 10°	3 si $PT \geq (PTN-12^\circ)$	Sous-toiture étanche à l'eau	1
PAL 2U Plus, PAL XXL, PGV XXL, avec couvrejoints UD au-dessus de la contre-latte	$PT \geq PTN - 12^\circ$	au moins 12°	3 si $PT \geq (PTN-12^\circ)$	Sous-toiture étanche à l'eau	1
PAL 2U Plus, PAL XXL, PGV XXL, avec bande d'étanchéité pour clous	$PT \geq PTN - 12^\circ$	au moins 12°	4 si $PT \geq (PTN-8^\circ)$ 1 si $PT \geq (PTN-12^\circ)$	Sous-toiture étanche à l'eau	2
PAL N+F, LOOP PAL N+F PAL 2U, LOOP PAL 2U, PAL 2UM, PGV T, avec bande d'étanchéité pour clous	$PT \geq PTN - 8^\circ$	au moins 20°	3 si $PT \geq (PTN-8^\circ)$	Sous-couverture avec protection coutures et perforations	3
PAL 2U, LOOP PAL 2U, PAL 2U Plus, PAL 2UM, PAL T, PAL XXL, PGV XXL sans bande d'étanchéité pour clous	$PT \geq PTN$	au moins 20°	3 si $PT \geq PTN$	Sous-couverture soudée ou collée	4
PAL N+F, LOOP PAL N+F sans bande d'étanchéité pour clous	$PT \geq PTN$	au moins 20°	2 si $PT \geq PTN$	Sous-couverture avec chevauchement et sertissage	5

Exemples d'exigences accrues :

- Dépassement par le bas de la pente de toit nominale (PTN)
- Constructions spéciales
- Utilisation des combles à des fins d'habitation
- Conditions climatiques
- Conditions locales

Le classement donné dans le tableau se rapporte à des mesures minimales.

Des conditions climatiques particulières, l'exposition du bâtiment, une grande distance entre le faite et la rive d'égout, des noues, des lucarnes, des installations, des capteurs sur toiture ou intégrés en toiture ainsi que d'autres exigences spécifiques entraînent un classement plus élevé.

Avec des conditions locales particulières, sélectionner des mesures complémentaires de qualité accrue.

De manière générale, il est également possible d'appliquer des classements plus élevés au lieu du classement minimum.

Annexe relative à :
Instructions de montage LINITHERM
(en conformité avec les Directives de la Fédération allemande du Métier de Couvreur)

Extrait de la réglementation de la Fédération allemande du Métier de Couvreur

« Des couvertures provisoires peuvent s'avérer nécessaires pour des toitures utilisées pour des habitations ou/et isolées thermiquement. »

Recommandations

Les systèmes d'isolation sur chevrons LINITHERM avec fonction de sous-toiture peuvent être utilisés en tant que couverture provisoire pour autant que l'on tienne compte des indications ci-dessous :

Système d'isolation	Conditions pour une utilisation en tant que couverture provisoire
PAL N+F LOOP PAL N+F	Bande d'étanchéité pour clous sous le contre-lattage
	Ne pas visser au niveau du joint longitudinal (voir fig. à droite)
	Les zones couvertes par le ruban adhésif doivent être propres, sèches et exemptes de poussières et de graisse
	Coller soigneusement les bandes d'étanchéité/rubans adhésifs, utiliser le ruban adhésif butylique LINITHERM 1,0 mm
	Pas de collages au niveau des eaux stagnantes
	Durée max. d'exposition aux intempéries 6 semaines
PAL 2U, LOOP PAL 2U, PAL 2U Plus, PAL 2UM, PGV T, PAL XXL, PGV XXL	Bande d'étanchéité pour clous sous le contre-lattage
	Les zones à traiter doivent être propres, sèches et exemptes de poussières et de graisse
	Coller soigneusement les chevauchements/rubans adhésifs
	Utiliser le ruban adhésif LINITHERM T
	Pas de collages au niveau des eaux stagnantes
	Durée max. d'exposition aux intempéries 4 semaines

Les lés de sous-couverture mis en œuvre ont été testés en tant que couverture provisoire à l'Université Technique de Berlin.

Le test auprès de l'Université Technique de Berlin portait sur les joints longitudinaux et transversaux (joint en T) du LINITHERM PAL N+F et LINITHERM LOOP PAL N+F et confirme ainsi la mise en œuvre en tant que couverture provisoire.

Les accessoires LINITHERM sont compatibles avec les systèmes d'isolation et sont agréés.

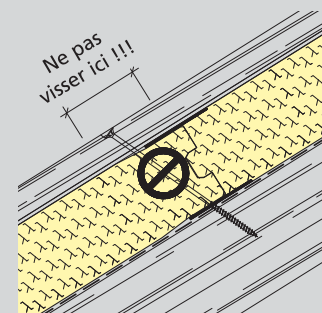
Accessoires appropriés :

- Bande d'étanchéité pour clous LINITHERM
- Ruban adhésif butylique LINITHERM (1,0 mm), température de mise en œuvre +5 °C à +40 °C
- Bande d'étanchéité LINITHERM pour PAL N+F et LOOP PAL N+F, température de mise en œuvre +5 °C à +40 °C
- Ruban adhésif LINITHERM T pour PAL 2U, PAL 2U Plus, PAL 2UM, PGV T
température de mise en œuvre +5 °C à +40 °C
- Vis spéciales/vis à double filet LINIFIX
- Couvre-joint LINITHERM UD

De manière générale et en raison des conditions climatiques variées (p.ex. fortes pluies), nous recommandons de couvrir rapidement la toiture avec le matériau de couverture ad hoc.

Dans le cas de locaux nécessitant une protection particulière ou en cas d'exposition prolongée aux intempéries, recouvrir d'une bâche.

Joint longitudinal du
LINITHERM PAL N+F
et LOOP PAL N+F:
ne pas visser au niveau
du joint !



T 1
LINITHERM PAL N+F
et LOOP PAL N+F
Instructions de pose relatives aux types d'éléments LINITHERM PAL N+F et LINITHERM LOOP PAL N+F

Les éléments LINITHERM PAL N+F et LINITHERM LOOP PAL N+F sont fermement assemblés entre eux tant sur le grand côté que sur le petit côté. Les éléments sont posés en parallèle à la rive d'égout, par rangées partant du bas vers le haut. Le chevauchement longitudinal des éléments doit toujours être dirigé vers le bas de manière à laisser l'humidité générée s'écouler en toute sécurité sur la sous-toiture.

Dès qu'une rangée est posée, les joints sur les petits côtés sont encollés avec des morceaux de bande d'étanchéité LINITHERM préalablement découpés à la longueur. La surface des éléments doit être propre, sèche et exempte de graisse au niveau de ce joint.

Presser immédiatement et fermement la bande d'étanchéité.

Les éléments LINITHERM PAL N+F et LINITHERM LOOP PAL N+F peuvent être utilisés sur les deux faces. Ainsi, la pose de l'isolation thermique ne génère quasi pas de chutes et est possible tant de gauche à droite que de droite à gauche.

Lorsque 2–3 rangées sont posées, les contre-lattes peuvent être mises en place en fonction des exigences statiques. Appliquer le cas échéant la bande d'étanchéité pour clous LINITHERM en dessous du contre-lattage. Les liteaux et les lattes temporaires sont immédiatement installés sur les contre-lattes pour créer une surface d'appui.

Combinés à la bande d'étanchéité pour clous LINITHERM, les éléments LINITHERM PAL N+F et LINITHERM LOOP PAL N+F satisfont aux exigences d'une couverture avec protection des coutures et perforations, avec dépassement par le bas de max. 8° de la pente de toit nominale (pente de toit minimum 20°). Voir également les instructions de montage LINITHERM.

Respecter également les indications données dans nos « Instructions générales et exemples de pose des systèmes LINITHERM sur chevrons ».

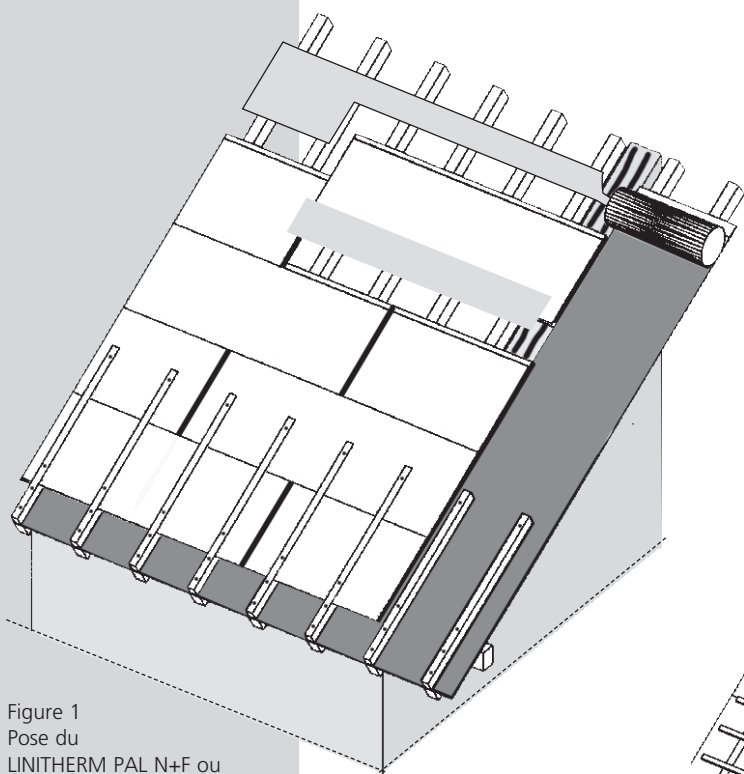


Figure 1
 Pose du
 LINITHERM PAL N+F ou
 LOOP PAL N+F directement
 sur les chevrons avec film
 LINITHERM L+D Pro

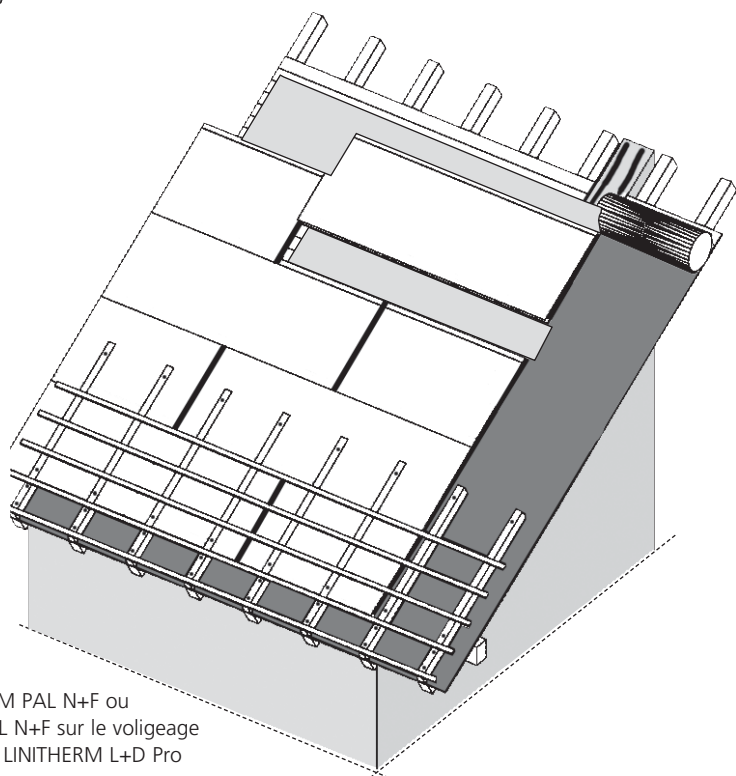
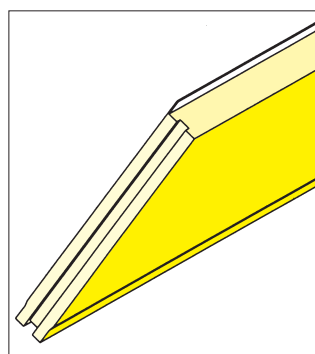
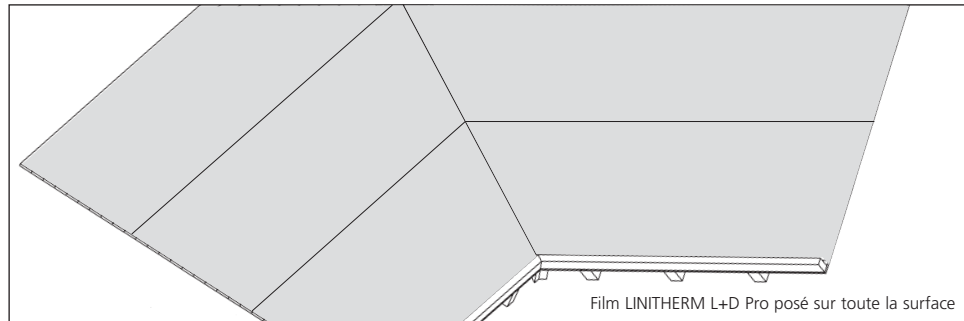


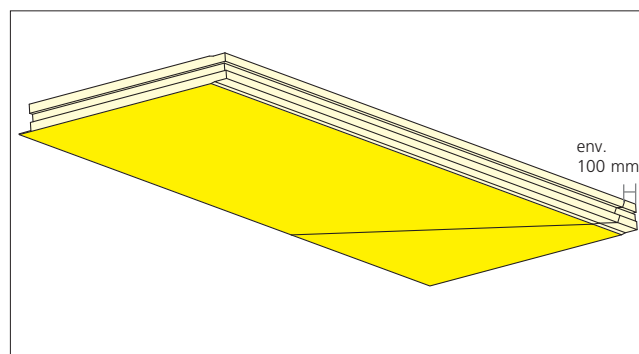
Figure 2
 Pose du
 LINITHERM PAL N+F ou
 LOOP PAL N+F sur le voligeage
 avec film LINITHERM L+D Pro

Pose quasi sans chutes dans la noue

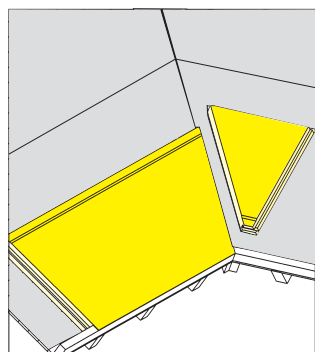
Normalement, tous les éléments requis pour la noue sont d'abord découpés puis complètement posés.



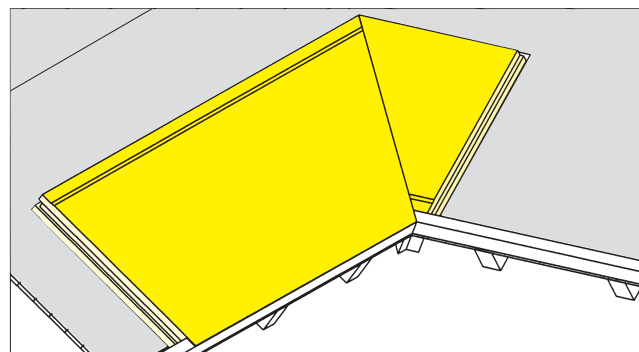
1. Découper la patte en fibre dure et la languette PU sur un côté de l'élément isolant LINITHERM ...



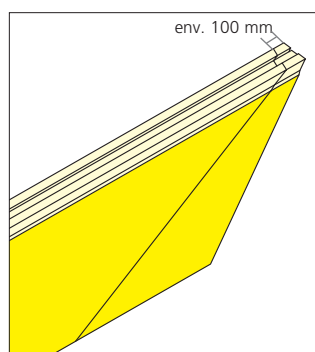
2. ... Scier en biais pour la noue, ...



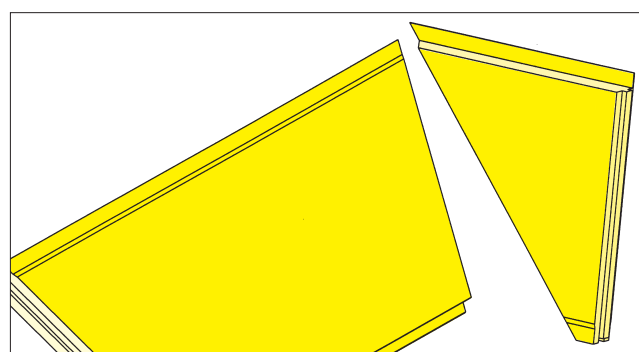
3. ... Poser le grand morceau du panneau dans la noue (le chevauchement repose sur le madrier de rive), retourner la chute ...



4. ... Poser la chute dans la noue, le côté scié contre le grand morceau ...



5. ... Scier un autre élément isolant en biais pour la noue ...



6. ... Retourner la chute, découper la patte en fibre dure et la languette PU sur le côté supérieur, poser la face avec la patte en fibre dure sur le voligeage ...

1. Représentation de la noue

2. Rangée 1 Coupe en biais pour la noue

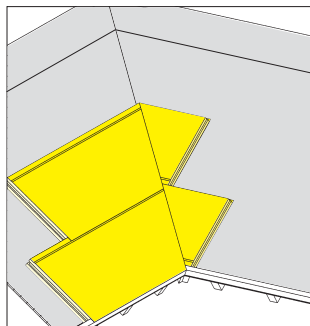
3. Rangée 1 Pose du panneau isolant en partant de la noue

4. Rangée 2 et autres coupes en biais pour la noue

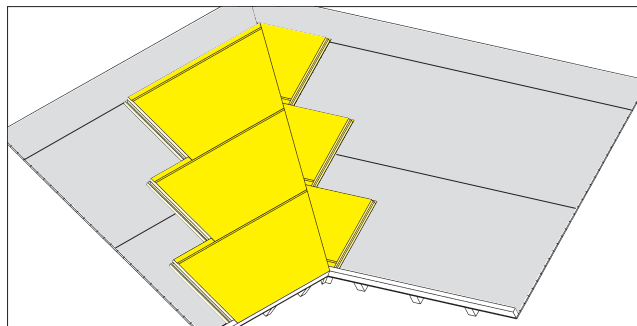
Pose quasi sans chutes dans la noue

T 1a
LINITHERM PAL N+F
et LOOP PAL N+F

5. Pose de la noue

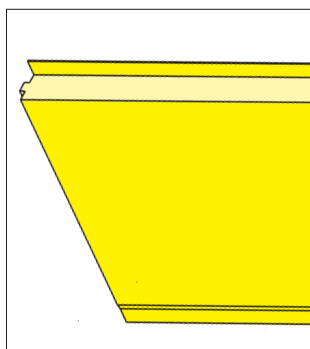


7. ... Poser la seconde rangée de panneaux ...

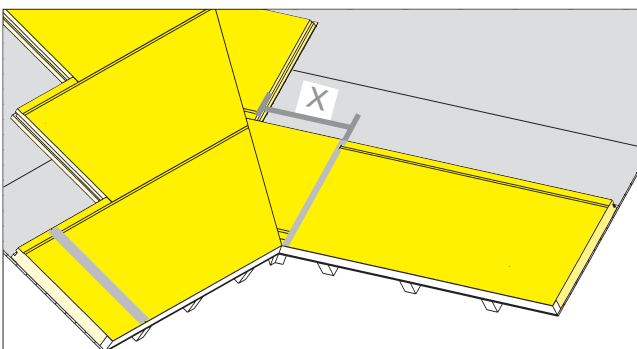


8. ... Poser la troisième rangée de panneaux etc.

6. Rangée 1
Pose des autres éléments isolants en parallèle à la rive d'égout

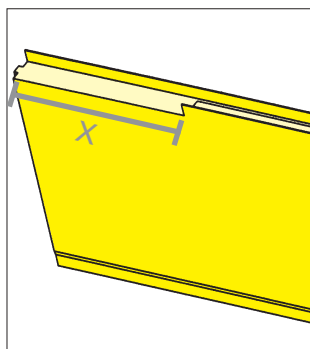


1. Découper la patte en fibre dure et la languette PU sur un côté de l'élément ...

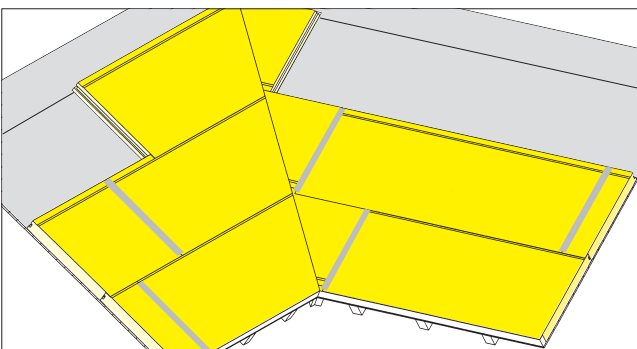


2. ... Pousser l'élément isolant LINITHERM avec la languette du petit côté dans la rainure de l'élément précédent, recouvrir les joints des petits côtés avec des bandes d'étanchéité. Mesurer la longueur X ...

7. Pose des autres éléments isolants



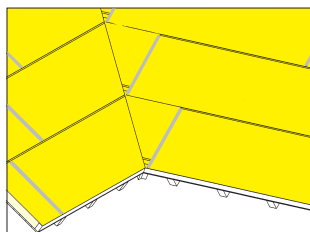
3. ... Reporter cette longueur sur le panneau suivant. Entailler la patte en fibre dure et la languette PU pour la seconde rangée ...



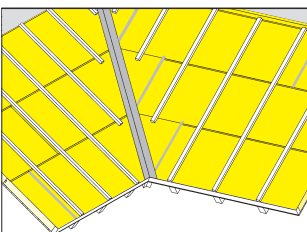
4. ... Poser le panneau et mousser le joint sans languette ...

5. ... Poser les panneaux suivants de manière usuelle.

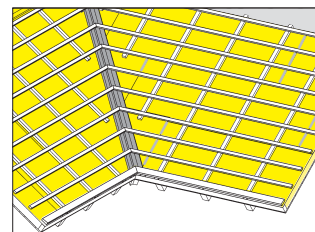
8. Isolation thermique correctement posée



Toiture entièrement recouverte.



Poser les contre-lattes, mousser le joint de noue et coller la bande de noue.



Poser deux contre-lattes au niveau de la noue et les fixer aux liteaux, prévoir si nécessaire un appui sur toute la surface pour le noquet.

Instructions de pose relatives aux types d'éléments LINITHERM PAL SIL T

LINITHERM PAL SIL T est une isolation supplémentaire avec panneau de construction intégré qui peut se combiner avec la plupart des systèmes d'isolation sur chevrons LINITHERM (sauf PAL HW et PGV Flex).

Afin de garantir l'étanchéité à l'air au niveau des murs extérieurs, les éléments sont normalement désolidarisés au niveau du raccordement. Le raccordement étanche à l'air est alors réalisé p.ex. avec la bande de raccordement LINITHERM. Celle-ci est raccordée aux murs extérieurs de manière étanche à l'air grâce à la bande précomprimée et est posée à travers le joint de séparation jusque sur l'élément.

Ensuite, la bande de raccordement est collée de manière étanche à l'air sur la face supérieure de l'écran de sous-toiture de l'isolant PAL SIL T, de manière à relier entre elles les zones étanches à l'air. Pour les raccords de panneaux sans languettes (p.ex. les découpes pour le faîte/les arêtes/les noues) et au niveau du passage d'éléments de construction/de raccords etc., l'écran de sous-toiture doublé est collé de manière étanche à l'air avec p.ex. le ruban adhésif LINITHERM T.

Les éléments LINITHERM PAL SIL T sont fermement assemblés entre eux tant sur le grand côté que sur le petit côté. Les éléments sont posés en parallèle à la rive d'égout, par rangées partant du bas vers le haut. Le chevauchement longitudinal des lés T est toujours dirigé vers le bas. Éviter de superposer des joints croisés ou transversaux au sein d'un champ entre chevrons.

Enlever la pellicule de la bande d'étanchéité et appuyer sur le chevauchement. La surface des éléments doit être propre, sèche et exempte de graisse au niveau de ce joint.

Après avoir posé 2–3 rangées, la seconde couche d'isolation LINITHERM (voir instructions de pose des différents éléments) peut être posée, puis les contre-lattes sont installées conformément aux exigences statiques.

Les liteaux et les lattes temporaires sont immédiatement installés sur les contre-lattes pour créer une surface d'appui.

Comme les chevrons et la face armée de fibres de silicate sont normalement apparents à l'intérieur de la pièce, il faut veiller à ce que les chevrons soient parfaitement propres et secs avant la pose des éléments.

Les joints en V ainsi formés s'intègrent normalement très bien à l'aménagement de la pièce, en particulier si les éléments sont peints. Il est possible de reboucher ces joints avec un enduit de bouchage à base de fibres.

Attention : comme la construction de toiture - ainsi que toute construction en bois - est soumise à certaines contraintes en raison de la charge du vent/de la neige/des déformations des chevrons, il n'est pas exclu que des fissures se forment.

Ces travaux de rebouchage doivent être exécutés lorsque l'humidité de la construction est entièrement séchée (humidité des panneaux armés de fibre de silicate env. 4%), c.-à-d. lorsque les panneaux sont et restent bien secs. Poncer ensuite les joints de manière usuelle. S'il est prévu d'appliquer un enduit décoratif ou si les joints entre les panneaux doivent être rebouchés, nous recommandons de coller en plus une bande ad hoc sur les joints.

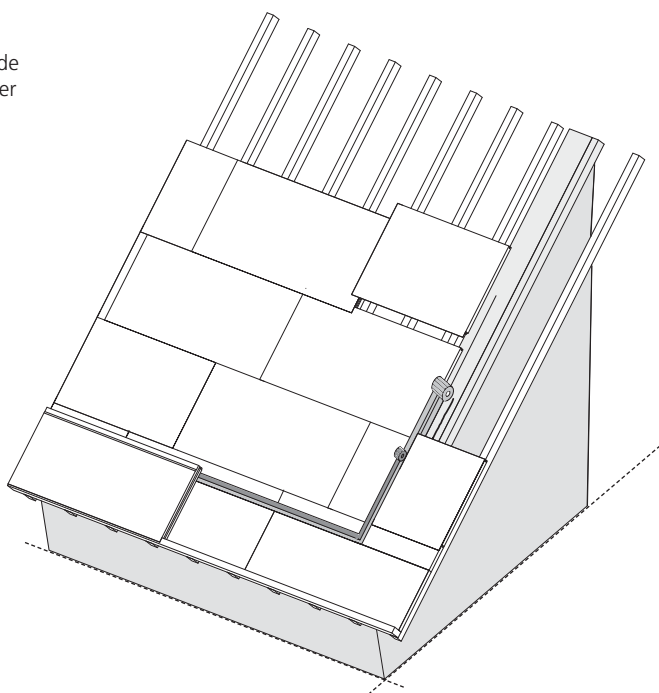
Au niveau du raccordement avec la maçonnerie, il faut prévoir un joint marqué, p.ex. un trait de truelle avec ruban adhésif ou un rail enduit. Il est recommandé d'appliquer un fond de pénétrant en prévision de l'aménagement des pièces.

Ceci permet d'économiser les produits et matériaux pour les travaux de peinture.

Remarque : s'il faut placer un feuillard de contreventement, veuillez nous contacter au sujet des indications spéciales.

Respecter également les indications données dans nos « Instructions générales et exemples de pose des systèmes LINITHERM sur chevrons ».

Figure 1
Pose du LINITHERM PAL SIL T
directement sur les chevrons,
p.ex. en combinaison avec le
LINITHERM PAL N+F



T 3

**LINITHERM PAL 2U
 LOOP PAL 2U
 LINITHERM PAL 2U Plus
 LINITHERM PGV T
 LINITHERM PAL 2UM
 LINITHERM PAL XXL
 LINITHERM PGV XXL**

Instructions de pose relatives aux types d'éléments

**LINITHERM PAL 2U, LINITHERM LOOP PAL 2U, LINITHERM PAL 2U Plus,
 LINITHERM PGV T, LINITHERM PAL 2UM, LINITHERM PAL XXL, LINITHERM PGV XXL**

La pose du LINITHERM PAL 2U, LINITHERM LOOP PAL 2U, LINITHERM PAL 2U Plus, LINITHERM PGV T, LINITHERM PAL 2UM, LINITHERM PAL XXL et LINITHERM PGV XXL peut s'effectuer directement sur le voligeage ainsi que sur les chevrons. Le film LINITHERM L+D Pro doit être posé en dessous des éléments.

Le film LINITHERM L+D Pro est collé aux joints et raccordé de manière étanche à l'air à la construction montée et aux passages.

Les éléments sont fermement assemblés entre eux tant sur le grand côté que sur le petit côté. Ils sont posés en parallèle à la rive d'égout, par rangées partant du bas vers le haut. Le chevauchement longitudinal doit toujours être dirigé vers le bas.

Enlever la pellicule de la bande d'étanchéité et appuyer sur le chevauchement. La surface des éléments doit être propre, sèche et exempte de graisse au niveau de ce joint. Avec LINITHERM PAL XXL/PGV XXL, souder le chevauchement de l'écran U-Plus avec de l'air chaud (200 °C à 300 °C) ou du solvant de soudage. Avec le LINITHERM PAL 2U Plus, le chevauchement doit également être soudé en plus de l'adhésif si des exigences pour une sécurité accrue contre la pluie sont requises.

Avec la mise en œuvre de LINITHERM PAL 2UM, la fixation est assurée par des vis à double filet LINIFIX tout en veillant à alterner l'inclinaison des vis, afin d'assurer l'insonorisation accrue des bruits aériens.

Les éléments d'isolation satisfont, selon le recueil de norms du « Métier de Couvreur allemand » (janvier 2010), les exigences à une sous-toiture assuré au joint et à la perforation en combinaison avec la bande d'étanchéité pour clous LINITHERM en cas d'une infériorité de la pente de toit nominale jusqu'à 8° (pente de toit minimum 20°). Voir aussi: « Instructions de montage LINITHERM selon les directives de la Fédération allemande du Métier de Couvreur ».

L'élément LINITHERM PAL 2U Plus satisfait, en combinaison avec une bande d'étanchéité pour clous, même les exigences à une sous-toiture étanche à la pluie en cas d'une infériorité de la pente de toit nominale jusqu'à 12° (pente de toit minimum 12°).

Respecter également les indications données dans nos « Instructions générales et exemples de pose des systèmes LINITHERM sur chevrons ».

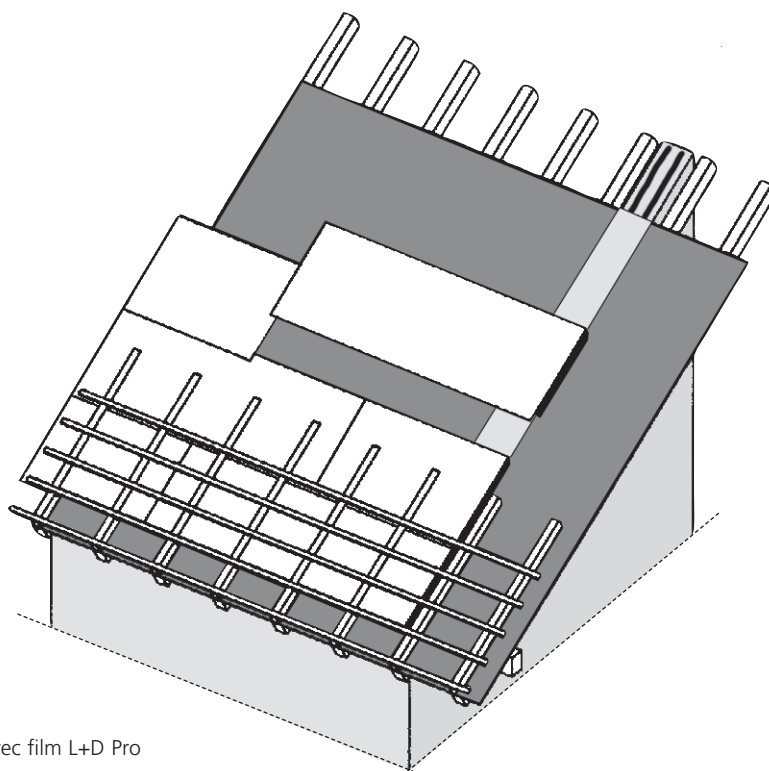
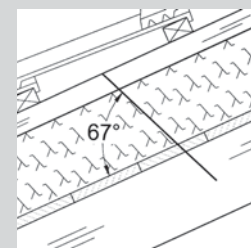


Figure 1
 Pose des éléments isolants
 LINITHERM sur voligeage avec film L+D Pro



Raccordement des contre-lattes par vissage continu

Les vis pour l'absorption des forces de cisaillement sont enfoncées selon un angle de 67° par rapport à la surface du toit. Le tableau ci-dessous donne l'écart maximum entre les vis d'absorption des forces de cisaillement pour les systèmes d'isolation sur chevrons LINITHERM.

Selon la recommandation technique, l'écart maximum entre les vis est limité à 1,75 m. Au niveau du raccord entre 2 contre-lattes, les vis sont enfoncées à env. 20 cm du bord des contre-lattes. Il faut visser au moins 2 vis à 67° par contre-latte.

Si la couverture présente un poids plus élevé ou si les panneaux LINITHERM PAL 2UM, ou PAL HW/HWM sont mis en œuvre, consulter les exigences statiques spécifiques.

Données générales :

Forme de toit :	Toiture à deux versants symétriques
Couverture :	g = 0,55 kN/m ² de surface
Isolant :	système d'isolation LINITHERM en mousse dure PU 100 mm ≤ épaisseur d'isolant ≤ 240 mm
Voligeage :	d = 19 mm
Largeur des chevrons :	60 mm
L/h contre-latte :	40/60 mm
Charge de vent :	≤ zone de vent 3, intérieur du pays
Altitude :	≤ 800 m au dessus du niveau de la mer
Hauteur de faîte :	≤ 18 m

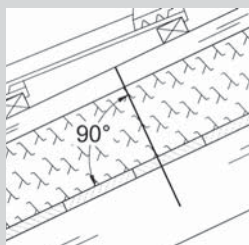
Épaisseur d'isolant	Longueur de vis
≤ 80 mm	sur demande
100 mm	225 mm
120 mm	250 mm
140 mm	275 mm
160 mm	300 mm
180 mm	325 mm
200 mm	350 mm
220 mm	375 mm
240 mm	400 mm

Écart entre chevrons 0,75 m	Pente de toit (°) / écart entre vis (cm)								
	15°	20°	25°	30°	35°	40°	45°	50°	55°
Charge de neige caract. S _k									
0,75 kN/m ²	175 *(175)	175 *(175)	175 *(175)	175 *(170)	175 *(165)	175 *(165)	175 *(155)	175 *(145)	175 *(135)
1,00 kN/m ²	175 *(175)	175 *(175)	175 *(165)	175 *(145)	175 *(145)	175 *(145)	175 *(155)	175 *(145)	175 *(135)
1,50 kN/m ²	175 *(175)	175 *(155)	175 *(130)	155 *(110)	160 *(115)	175 *(120)	175 *(130)	175 *(145)	175 *(135)
2,00 kN/m ²	175 *(165)	175 *(125)	145 *(105)	130 *(90)	130 *(95)	140 *(100)	160 *(115)	175 *(130)	175 *(135)
2,50 kN/m ²	175 *(140)	150 *(105)	125 *(90)	110 *(75)	115 *(80)	125 *(90)	140 *(100)	170 *(120)	175 *(135)
3,00 kN/m ²	170 *(120)	130 *(90)	105 *(75)	95 *(65)	100 *(70)	110 *(75)	125 *(90)	155 *(110)	175 *(135)
4,00 kN/m ²	130 *(95)	100 *(70)	85 *(60)	75 *(50)	80 *(55)	90 *(60)	105 *(75)	130 *(95)	175 *(130)

Écart entre chevrons 1,00 m	Pente de toit (°) / écart entre vis (cm)								
	15°	20°	25°	30°	35°	40°	45°	50°	55°
Charge de neige caract. S _k									
0,75 kN/m ²	175 *(175)	175 *(175)	175 *(145)	175 *(125)	170 *(125)	170 *(125)	165 *(115)	150 *(110)	140 *(100)
1,00 kN/m ²	175 *(175)	175 *(150)	175 *(125)	150 *(110)	150 *(105)	155 *(110)	160 *(115)	150 *(110)	140 *(100)
1,50 kN/m ²	175 *(150)	165 *(115)	135 *(95)	120 *(85)	120 *(85)	125 *(90)	135 *(95)	150 *(110)	140 *(100)
2,00 kN/m ²	175 *(125)	135 *(95)	110 *(80)	95 *(70)	100 *(70)	105 *(75)	120 *(85)	140 *(100)	140 *(100)
2,50 kN/m ²	145 *(105)	110 *(80)	95 *(65)	80 *(55)	85 *(60)	90 *(65)	105 *(75)	125 *(90)	140 *(100)
3,00 kN/m ²	125 *(90)	95 *(70)	80 *(55)	70 *(50)	75 *(50)	80 *(55)	95 *(65)	115 *(80)	140 *(100)
4,00 kN/m ²	100 *(70)	75 *(55)	65 *(45)	55 *(40)	60 *(40)	65 *(45)	80 *(55)	100 *(70)	135 *(95)

Voir également Statique S2 - Absorption des charges résultant du vent

Statique S 2
Absorption des charges résultant du vent



Raccordement des contre-lattes par vissage continu

Les vis pour l'absorption des charges résultant du vent sont enfoncées selon un angle de 90° par rapport à la surface du toit. Le tableau ci-dessous donne l'écart maximum entre les vis d'absorption des charges résultant du vent pour les systèmes d'isolation sur chevrons LINITHERM. Au niveau du raccord entre 2 contre-lattes, les vis sont enfoncées à env. 20 cm du bord des contre-lattes. Il faut visser au moins 2 vis par contre-latte.

Données générales

Forme de toit : Toiture à deux versants symétriques
 Couverture : $g = 0,55 \text{ kN/m}^2$ de surface de toiture
 Isolant : système d'isolation LINITHERM en mousse dure PU, $100 \text{ mm} \leq \text{épaisseur d'isolant} \leq 240 \text{ mm}$
 Voligeage : $d = 19 \text{ mm}$
 Largeur des chevrons : 60 mm
 L/h contre-latte : 40/60 mm
 Charge de vent : \leq zone de vent 3, intérieur du pays
 Altitude : $\leq 800 \text{ m}$ au dessus du niveau de la mer
 Hauteur de faîte : $\leq 18 \text{ m}$

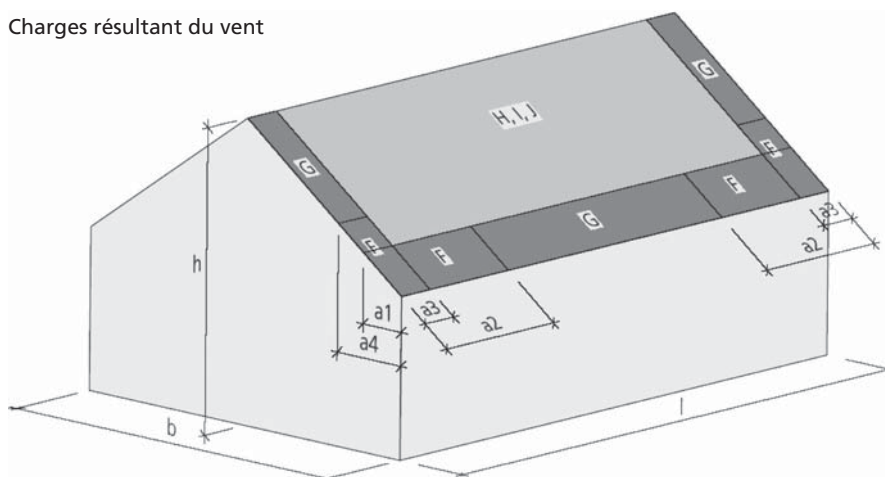
Écart entre chevrons 0,75 m, Hauteur de faîte $\leq 18 \text{ m}$

Écart entre chevrons 0,75 m	Pente de toit (°) / écart entre vis (cm)								
	Charges résultant du vent	15 °	20°	25°	30°	35°	40°	45°	50°
H, I, J	345 *(270)	460 *(365)	455 *(360)	450 *(350)	440 *(345)	430 *(340)	420 *(330)	440 *(345)	465 *(365)
F, G	240 *(190)	240 *(185)	235 *(185)	235 *(185)	235 *(185)	230 *(180)	225 *(180)	225 *(175)	220 *(175)

Écart entre chevrons 1,00 m, Hauteur de faîte $\leq 18 \text{ m}$

Écart entre chevrons 1,00 m	Pente de toit (°) / écart entre vis (cm)								
	Charges résultant du vent	15 °	20°	25°	30°	35°	40°	45°	50°
H, I, J	260 *(200)	345 *(270)	340 *(260)	335 *(265)	330 *(260)	320 *(255)	315 *(245)	330 *(260)	345 *(270)
F, G	180 *(140)	180 *(140)	175 *(140)	175 *(140)	170 *(135)	170 *(135)	170 *(135)	170 *(130)	165 *(130)

Charges résultant du vent



$a1 = l/10$ ou $h/5$
 $a2 = l/4$ ou $h/2$
 $a3 = b/10$ ou $h/5$
 $a4 = b/4$ ou $h/2$

Tenir compte de la plus petite valeur !

l = longueur de bâtiment
 b = largeur de bâtiment
 h = hauteur de faîte

Autres exécutions sur demande

Nos recommandations techniques de pose sont des informations schématiques à l'attention de l'acheteur/utilisateur. Elles sont données sans engagement et ne prétendent pas s'appliquer à tous les cas de figure, elles ne constituent aucun droit à garantie. Chaque bâtiment présente des caractéristiques spécifiques, c'est pourquoi il convient de procéder au cas par cas conformément aux règles de la technique du bâtiment. Les tableaux donnés ici ne constituent qu'une prestation de service de Linzmeier Bauelemente GmbH et ne remplacent pas l'éventuel justificatif statique par un ingénieur en structure.