

LINIT®

Paneele

LINZMEIER

Bauelemente

LINIT Paneele

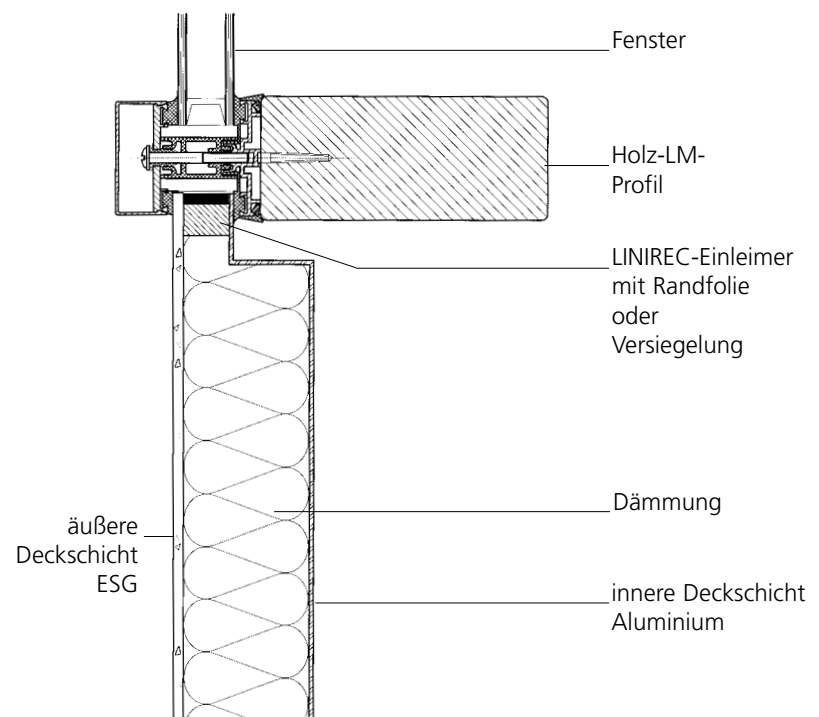
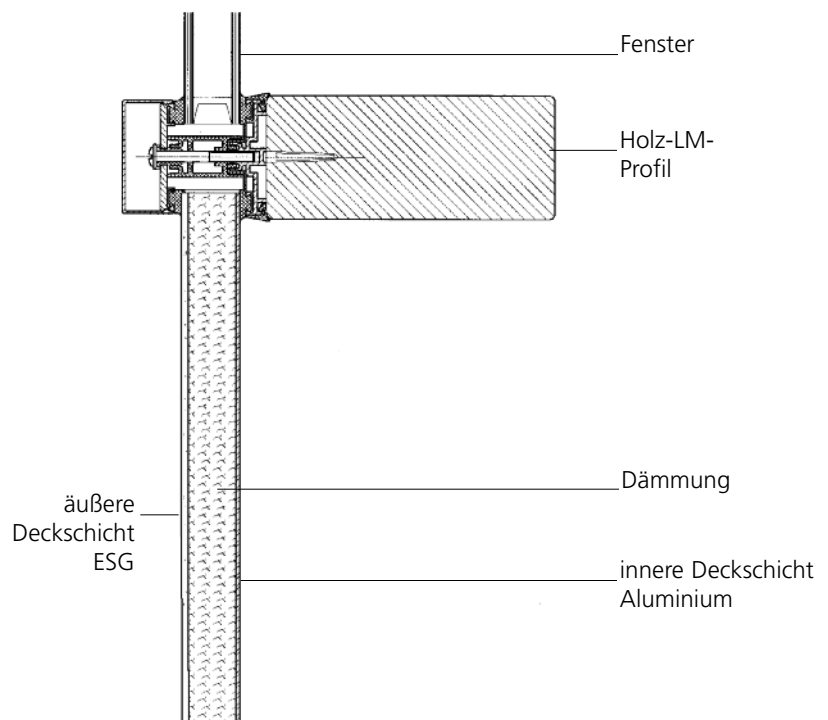
## Einbau- vorschlag

- Kurze Bauzeit
- Pflegeleicht, alterungs-, witterungs- und temperaturbeständig
- Hervorragende bauphysikalische Eigenschaften
- Individuelle Gestaltung
- Optisch und funktional perfekt

### Einbauvorschlag LINIT Verbundelemente mit Glasdeckschicht in Holz-Leichtmetallfenster

LINIT Paneele mit Glasdeckschichten

Deckschichten: Einscheibensicherheitsglas, emailliert oder verspiegelt, Effekte durch Mehrfarben-Siebdruck



Linzmeier Bauelemente GmbH  
Industriestraße 21  
88499 Riedlingen  
T +49 (0) 7371 1806-0  
F +49 (0) 7371 1806-95

Königshofen  
Schorntalstraße 24  
07613 Heideiland  
b. Eisenberg/Th.  
T +49 (0) 36691 722-0  
F +49 (0) 36691 722-20

Info@Linit.de  
www.Linit.de