

### Schalldämm-Mass nach DIN 52 210

eines 118 mm dicken "LINIT"-Verbundelements Typ GLIMST  
(Rahmen nicht abgedeckt)

Antragsteller: Linzmeier Bauelemente GmbH, 7940 Riedlingen

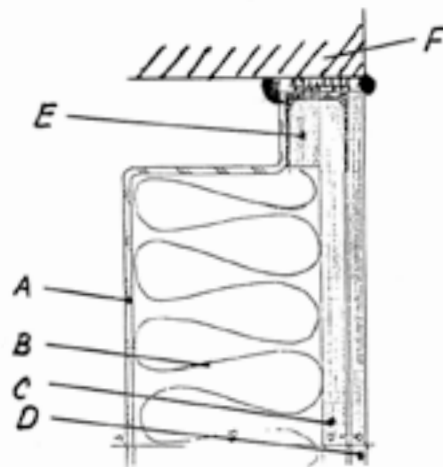
Baumusterprüfung

Aufbau des Prüfgegenstandes:

- A: 3 mm dickes gekantetes Stahlblech
- B: 93 mm dicke "Rockwool-Mineralfaserplatte, 65 kg/m<sup>3</sup>
- C: 12 mm dicke "Isoternit"-Platte
- D: 8 mm dickes Einscheiben-Sicherheitsglas
- E: umlaufender Einleimer aus 15 mm dicken und 30 mm breiten "Isoternit-Streifen"
- F: Laboratoriumswand

Abmessungen des  
Verbundelements: 1230 mm x 1480 mm

Anlage 1 zu  
GS 282/86



Gesamtdicke: 118 mm

Flächenbezogene Masse: 69,5 kg/m<sup>2</sup>

Prüffläche: 1,875 m<sup>2</sup>

Prüfraume

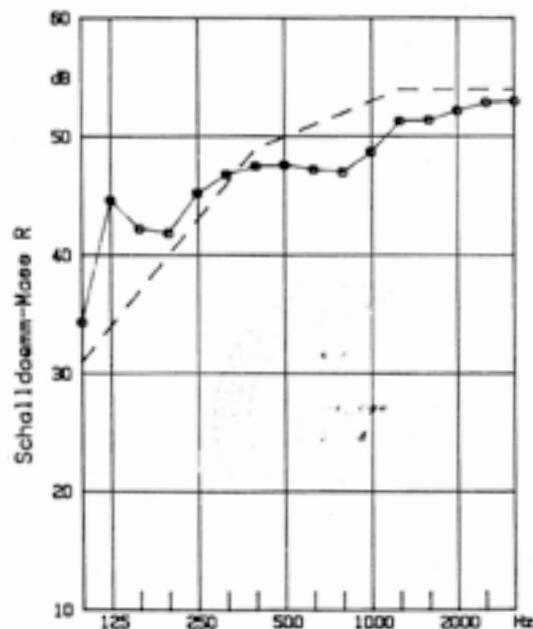
Volumen  $V_S$  67 m<sup>3</sup>,  $V_E$  57 m<sup>3</sup>

Zustand: leer

Art: Prüfstand DIN 52210-P-F

Die Anschlußfugen zwischen Verbundelement und Laboratoriumswand war mit plastischem Material abgedichtet.

Bewertetes  
Schalldämmmaß  $R_w = 50$  dB



Frequenz  $f$   
Prüfschall: Terzrauschen  
Empfangsfilter: Terzfilter

Linzmeier Bauelemente GmbH  
Industriestraße 21  
88499 Riedlingen  
Tel.: +49 (0) 73 71 18 06-0  
Fax: +49 (0) 73 71 18 06-96

Linzmeier Bauelemente GmbH  
Schortentalstraße 24  
07613 Heideband  
Tel.: +49 (0) 3 66 91 7 22-0  
Fax: +49 (0) 3 66 91 7 22-20

Info@Linzmeier.de  
www.Linzmeier.de

Stuttgart, den  
25.09.1986

Fraunhofer-Institut für Bauphysik



Institutsleitung: