

LITEC®

Bausysteme

LINZMEIER

Bauelemente

Dachfensteraufkeilrahmen

LITEC DAR

LITEC DAR Dachfensteraufkeilrahmen

Der Gesetzgeber stellt durch die EnEV hohe Anforderungen an das energiesparende Bauen. Jetzt gilt es, wirtschaftliche Detaillösungen einzusetzen.

Mit dem LITEC DAR haben wir einen Dachfensteraufkeilrahmen entwickelt, der den Anforderungen der Energieeffizienz bei Neubau und Sanierung gerecht wird.

Flach geneigte Dächer (Einsatz bereits ab 0° möglich) erreichen häufig nicht die Sturzhöhe zum Einbau eines Dachflächenfensters.

Durch den Einsatz des Sandwichelements, bestehend aus zwei 15 mm starken OSB/3-Platten und einem Dämmkern aus PUR/PIR-Hartschaum in der Stärke 60 mm, werden im Aufkeilbereich Wärmebrücken vermieden, die schlanke Optik bleibt erhalten.

Mit dem LITEC DAR befinden Sie sich stets auf der sicheren Seite der EnEV.

Der LITEC DAR

Dachfensteraufkeilrahmen basiert auf den Pluspunkten bewährter PUR/PIR-Sandwichelemente.

Schlanke Formate

(Holzwerkstoffplatte nur 2 x 15 mm!), hohe Dämmwirkung (niedriger U-Wert bereits bei geringer Dämmdicke)

gesicherte

Materialeigenschaften

(bauökologisch unbedenklich, unverrottbar, recycelbar, schimmel- und fäulnisfest)

Kurzum, es geht hier um **Produktqualität**, die sich längst in anderen Baubereichen bewährt hat.

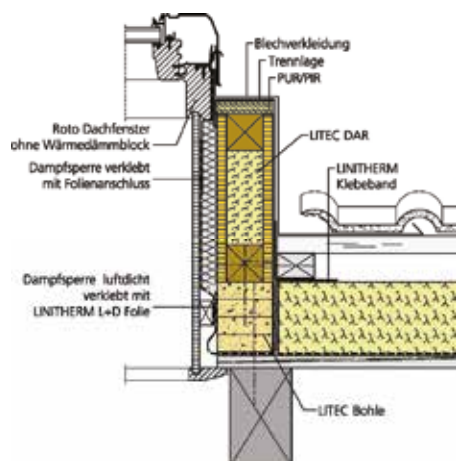
Schlanker Aufbau – hohe Dämmwirkung

Hoher Vorfertigungsgrad

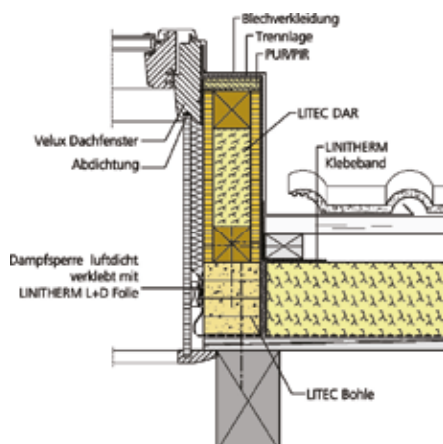
Individuelle Fensteraufkeilung

Wohnraumvergrößerung auch ohne Gaube

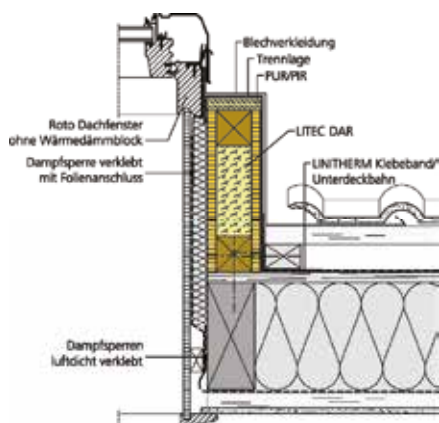




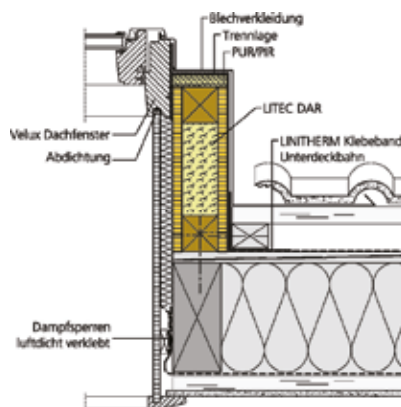
Roto-Fenster / Aufsparrendämmsystem



Velux-Fenster / Aufsparrendämmsystem



Roto-Fenster / Zwischensparrendämmung



Velux-Fenster / Zwischensparrendämmung

Die als Bausatz gelieferten Elemente werden auf der Baustelle oder in der Werkstatt vormontiert.

Montage bei Zwischen-/Untersparrendämmung:

Die Fußbohle wird direkt auf den Sparren/Schalung montiert, der LITEC DAR Dachfensteraufkeilrahmen wird aufgesetzt. Nach dem Befestigen des Dachflächenfensters wird die raumseitige Dampfsperre eingebracht und am Fenster angeschlossen.

Montage bei Aufsparndämmung:

Zunächst wird die LINITHERM L+D Folie nach innen überhängend angebracht, das Distanzelement (z.B. LITEC Bohle) in Stärke der Aufsparndämmung mit dem Sparren verschraubt. Danach wird die Fußbohle befestigt und der LITEC DAR Dachfensteraufkeilrahmen aufgesetzt. Nun wird die Dampfsperre am Fenster angeschlossen und mit der LINITHERM L+D Folie luftdicht verklebt.

Außen-/oberseitig des Dachfensteraufkeilrahmens wird der zusätzliche Dämmstreifen aus PUR/PIR-Hartschaum (im Lieferumfang enthalten) befestigt, eine Schalungsbahn/Trennlage aufgebracht und mittels LINITHERM Klebeband am Hauptdach angeschlossen.

LITEC DAR Dachfensteraufkeilrahmen

- Dämmkern:** 60 mm PUR/PIR-Hartschaum nach DIN EN 13165, Baustoffklasse B2, Anwendungstyp PUR 030 DZ, WH, Raumgewicht ca. 33 kg/m³, beidseitig mit Mineralvlies kaschiert
- Deckschichten:** innen und außen Holzwerkstoffplatte, Stärke 15 mm
- Bitte Beachten:** werkseitig vorkonfektionierte Einzelteile inklusive Konstruktionselemente aus Holz

weitere Dicken auf Anfrage

Die LITEC DAR Dachfensteraufkeilrahmen können neben den Standardformaten auch nach Objektenanforderungen und Kundenwunsch individuell konfektioniert werden. Durch die flexible Vorfertigung kann der LITEC DAR sowohl bei Einzel-, als auch bei Mehrfachkombinationen von Dachflächenfenstern eingesetzt werden.

Linzmeier Bauelemente GmbH

Industriesraße 21
88499 Riedlingen
T + 49 (0) 7371 1806-0
F + 49 (0) 7371 1806-95

Königshofen
Schortentalstraße 24
07613 Heideiland
b. Eisenberg / Th
T + 49 (0) 36691 722-0
F + 49 (0) 36691 722-20

Info@Linzmeier.de
www.Linzmeier.de