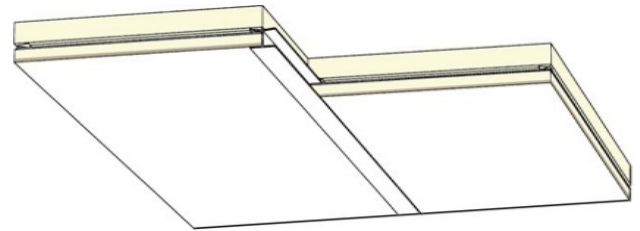


Das ideale Deckendämmsystem für Ställe, Sport-, Lager- und Produktionshallen

LINITHERM PAL S Dekor –
Die leichte Hallendecke, mit der
Sie die Wärme im Griff haben.



LINITHERM PAL S Dekor technische Daten Polyurethan

Eigenschaft	Formelzeichen	Einheit	Kenngroße und Messwert	Norm
Material	-	-	Polyurethan-Hartschaum, beidseitig mit Alufolie kaschiert	-
Anwendungstyp	-	-	PU 023 / 024 DI	DIN 4108-10
Rohdichte	ρ	kg/m ³	≥ ca. 33	-
Brandverhalten	-	-	Klasse E bzw. normalentflammbar, Baustoffklasse B2	DIN EN 13501-1 DIN 4102
Wärmeleitfähigkeit (D)	λ_B	W/(mK)	0,024 bei Plattendicken < 80 mm 0,023 bei Plattendicken ≥ 80 mm	DIN 4108-4
Wärmeleitfähigkeit (EU)	λ_D	W/(mK)	0,022	EN 13165
Temperaturbeständigkeit	-	°C	-30 bis +90	-
Druckspannung	σ_{D10}	N/mm ²	≥ 0,12 (bei 10% Stauchung)	EN 826
Spezifische Wärmekapazität	c	J/(kg·K)	1400	EN 12524
Wasserdampfdiffusionswiderstand	s_d	m	Alufolie in der Fläche praktisch dampfdicht $s_d > 1500m$	EN 12524
Wasseraufnahme von Polyurethan-Hartschaum nach 28-tägiger Unterwasserlagerung	-	Vol-%	1,0 bis 2,5	EN 12087
Beständigkeit von Polyurethan-Hartschaum	-	-	chemisch widerstandsfähig gegen Benzin, Diesel Mineralöl, Mikroorganismen, Schimmel, verrottungsfest	-
Dicken inkl. 3 mm Dekorspanplatte	-	mm	63, 83	-
Kantenverbindung	-	-	ringsum genietet für H-Fugenprofil	-
Deckmaß	-	mm	3000 x 1200 mm (=Berechnungsmaß)	-
Zulassungsnummer	-	-	Z-23.15-1436	-

Unser Prospekt- und Informationsmaterial soll nach bestem Wissen beraten. Technische Änderungen vorbehalten.

Linzmeier Bauelemente GmbH

Industriestraße 21
88499 Riedlingen
T +49 (0) 7371 1806-0
F +49 (0) 7371 1806-96

Königshofen
Schortentalstraße 24
07613 Heideiland
b. Eisenberg/Th.
T +49 (0) 36691 722-0
F +49 (0) 36691 722-20

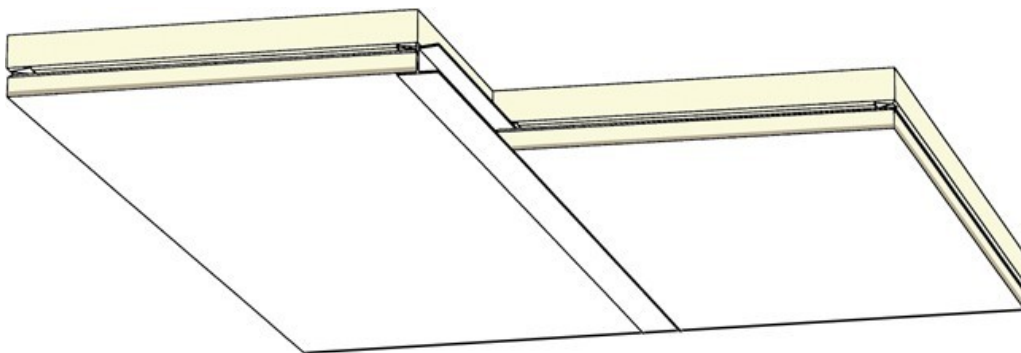
Info@Linitherm.de
www.Linitherm.de

Technische Daten der Dekorspanplatte

von LINITHERM PAL S Dekor

Eigenschaft	Formelzeichen	Einheit	Kenngößen und Messwerte	Norm
Material	-	-	Dünnspanplatte	-
Farbe Oberseite	-	-	weiß beschichtet	-
Brandverhalten	-	-	E	DIN EN 13501-1
Plattendicke	-	mm	3	-
Biegefestigkeit	-	N/mm ²	≥ 14	EN 310
Verleimung	-	-	Kunstharzleim, transparent, kaltwasserfest Klasse 1 EN 314	EN 319
Feuchtigkeitsgehalt	-	%	5-13 (bei Übergabe)	EN 322
Formaldehydemission	-	-	E1	EN 120

- Anmerkung: Die vorstehenden Angaben gelten bei bestimmungsgemäßem Einsatz der Produkte. Sie stützen sich auf den heutigen Stand unserer Erkenntnisse und stellen keine Zusicherung von Eigenschaften dar. Bestehende Gesetze/Richtlinien/Bestimmungen sind vom Verwender in eigener Verantwortung zu beachten.



Linzmeier Bauelemente GmbH

Industriestraße 21
88499 Riedlingen
T +49 (0) 7371 1806-0
F +49 (0) 7371 1806-96

Königshofen
Schortentalstraße 24
07613 Heideiland
b. Eisenberg/Th.
T +49 (0) 36691 722-0
F +49 (0) 36691 722-20

Info@Linitherm.de
www.Linitherm.de