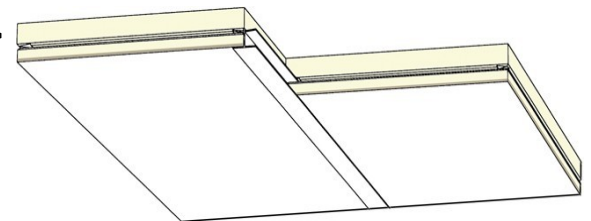


LINITHERM PAL KD Top

Die dünne Kellerdeckendämmung robust und dämmstark.

Mit LINITHERM PAL KD Top erhalten Sie einen fußwarmen Boden im Wohnbereich und verringern spürbar den Energieverbrauch.



LINITHERM PAL KD Top technische Daten Polyurethan

Eigenschaft	Formelzeichen	Einheit	Kenngroße und Messwert	Norm
Material	-	-	Polyurethan-Hartschaum, beidseitig mit Alufolie kaschiert	-
Anwendungstyp	-	-	PU 023 / 024 DI	DIN 4108-10
Rohdichte	ρ	kg/m ³	≥ ca. 33	-
Brandverhalten	-	-	Klasse E bzw. normalentflammbar, Baustoffklasse B2	DIN EN 13501-1 DIN 4102
Wärmeleitfähigkeit (D)	λ_B	W/(mK)	0,024 bei Plattendicken < 80 mm 0,023 bei Plattendicken ≥ 80 mm	DIN 4108-4
Wärmeleitfähigkeit (EU)	λ_D	W/(mK)	0,022	EN 13165
Temperaturbeständigkeit	-	°C	-30 bis +90	-
Druckspannung	σ_{D10}	N/mm ²	≥ 0,12 (bei 10% Stauchung)	EN 826
Spezifische Wärmekapazität	c	J/(kg·K)	1400	EN 12524
Wasserdampfdiffusionswiderstand	s_d	m	Alufolie in der Fläche praktisch dampfdicht $s_d > 1500m$	EN 12524
Wasseraufnahme von Polyurethan-Hartschaum nach 28-tägiger Unterwasserlagerung	-	Vol-%	1,0 bis 2,5	EN 12087
Beständigkeit von Polyurethan-Hartschaum	-	-	chemisch widerstandsfähig gegen Benzin, Diesel Mineralöl, Mikroorganismen, Schimmel, verrottungsfest	-
Dicken inkl. 3 mm Dekorspanplatte	-	mm	43, 63, 83	-
Kantenverbindung	-	-	ringsum genietet für H-Fugenprofil	-
Deckmaß	-	mm	1500 x 1200 mm (=Berechnungsmaß)	-
Zulassungsnummer	-	-	Z-23.15-1436	-

Unser Prospekt- und Informationsmaterial soll nach bestem Wissen beraten. Technische Änderungen vorbehalten.

Linzmeier Bauelemente GmbH
 Industriestraße 21
 88499 Riedlingen
 T +49 (0) 7371 1806-0
 F +49 (0) 7371 1806-96

Königshofen
 Schortentalstraße 24
 07613 Heideiland
 b. Eisenberg/Th.
 T +49 (0) 36691 722-0
 F +49 (0) 36691 722-20

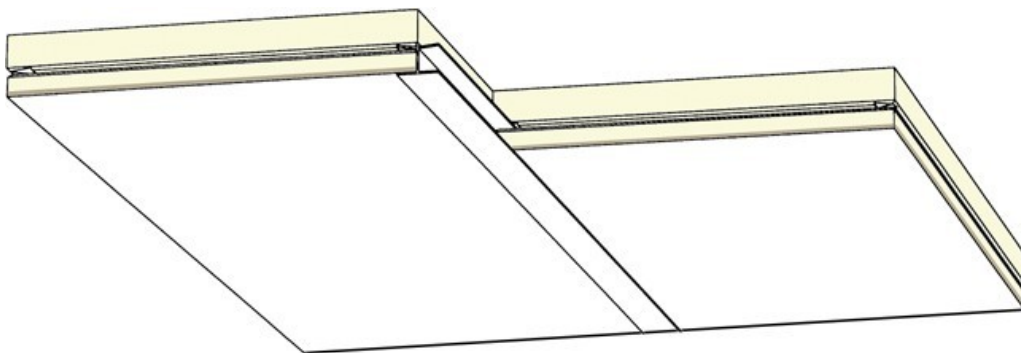
Info@Linitherm.de
 www.Linitherm.de

Technische Daten der Dekorspanplatte

von LINITHERM PAL KD Top

Eigenschaft	Formelzeichen	Einheit	Kenngößen und Messwerte	Norm
Material	-	-	Dünnspanplatte	-
Farbe Oberseite	-	-	weiß beschichtet	-
Brandverhalten	-	-	E	DIN EN 13501-1
Plattendicke	-	mm	3	-
Biegefestigkeit	-	N/mm ²	≥ 14	EN 310
Verleimung	-	-	Kunstharzleim, transparent, kaltwasserfest Klasse 1 EN 314	EN 319
Feuchtigkeitsgehalt	-	%	5-13 (bei Übergabe)	EN 322
Formaldehydemission	-	-	E1	EN 120

- Anmerkung: Die vorstehenden Angaben gelten bei bestimmungsgemäßem Einsatz der Produkte. Sie stützen sich auf den heutigen Stand unserer Erkenntnisse und stellen keine Zusicherung von Eigenschaften dar. Bestehende Gesetze/Richtlinien/Bestimmungen sind vom Verwender in eigener Verantwortung zu beachten.


Linzmeier Bauelemente GmbH

 Industriestraße 21
 88499 Riedlingen
 T +49 (0) 7371 1806-0
 F +49 (0) 7371 1806-96

 Königshofen
 Schortentalstraße 24
 07613 Heideiland
 b. Eisenberg/Th.
 T +49 (0) 36691 722-0
 F +49 (0) 36691 722-20

 Info@Linitherm.de
 www.Linitherm.de