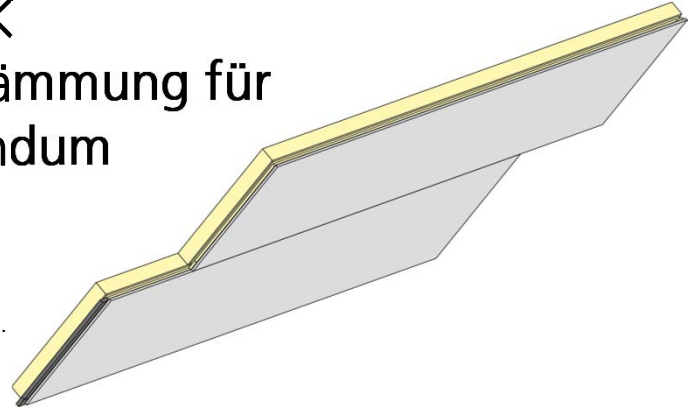


LINITHERM PAL GK

Die dünne Innendämmung für Wohnbehagen rundum

Die ideale Dämmung unter den Sparren.
Sie gewinnen Wohnraum, sparen Heizkosten und schützen die Umwelt.



LINITHERM PAL GK technische Daten Polyurethan

Eigenschaft	Formelzeichen	Einheit	Kenngröße und Messwert	Norm
Material	-	-	Polyurethan-Hartschaum, beidseitig mit Alufolie kaschiert	-
Anwendungstyp	-	-	PU 023 / 024 DI bzw. WI	DIN 4108-10
Rohdichte	ρ	kg/m ³	≥ ca. 33	-
Brandverhalten	-	-	Klasse E bzw. normalentflammbar, Baustoffklasse B2	DIN EN 13501-1 DIN 4102
Wärmeleitfähigkeit (D)	λ_B	W/(mK)	0,024 bei Plattendicken < 80 mm 0,023 bei Plattendicken ≥ 80 mm	DIN 4108-4
Wärmeleitfähigkeit (EU)	λ_D	W/(mK)	0,022	EN 13165
Druckspannung	σ_{D10}	N/mm ²	≥ 0,12 (bei 10% Stauchung)	EN 826
Spezifische Wärmekapazität	c	J/(kg·K)	1400	EN 12524
Wasserdampfdiffusionswiderstand	s_d	m	Alufolie in der Fläche praktisch dampfdicht $s_d > 800m$	EN 12524
Wasseraufnahme von Polyurethan-Hartschaum nach 28-tägiger Unterwasserlagerung	-	Vol-%	1,0 bis 2,5	EN 12087
Beständigkeit von Polyurethan-Hartschaum	-	-	chemisch widerstandsfähig gegen Benzin, Diesel Mineralöl, Mikroorganismen, Schimmel, verrottungsfest	-
Dicken inkl. 9,5 mm Gipskartonplatte	-	mm	39,5; 49,5; 69,5; 89,5; 109,5	-
Kantenverbindung	-	-	umlaufend genietet für Holzfeder (im Lieferumfang enthalten)	-
Außenmaß	-	mm	2500 x 600 mm (=Berechnungsmaß)	-
Zulassungsnummer	-	-	Z-23.15-1436	-

Unser Prospekt- und Informationsmaterial soll nach bestem Wissen beraten. Technische Änderungen vorbehalten.

Linzmeier Bauelemente GmbH

Industriestraße 21
88499 Riedlingen
T +49 (0) 7371 1806-0
F +49 (0) 7371 1806-96

Königshofen
Schortentalstraße 24
07613 Heideiland
b. Eisenberg/Th.
T +49 (0) 36691 722-0
F +49 (0) 36691 722-20

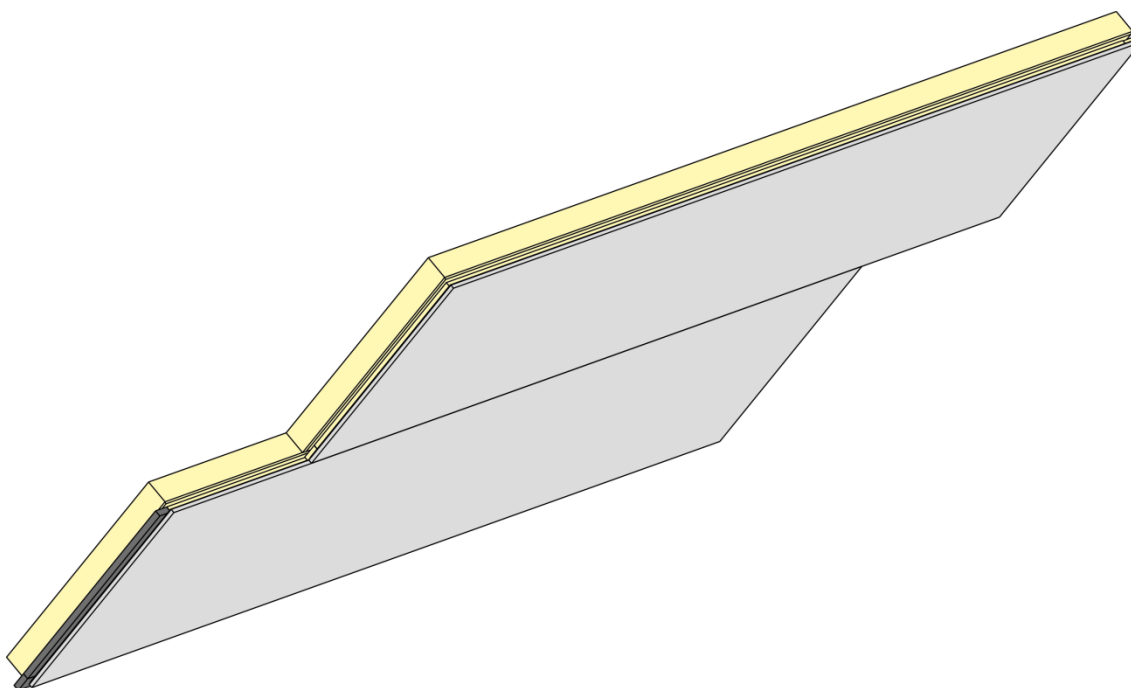
Info@Linitherm.de
www.Linitherm.de

Technische Daten der Gipskartonplatte

von LINITHERM PAL GK

Eigenschaft	Formelzeichen	Einheit	Kenngößen und Messwerte	Norm
Material	-	-	GKB (Gipskartonbauplatte)	DIN 18180
Wärmeleitfähigkeit	λ_B	W/(mK)	0,21	DIN EN ISO 10456
Brandverhalten	-	-	Klasse A2-s1,d0 (B)	DIN EN 13501-1
Plattendicke		mm	9,5	-
Rohdichte	ρ	kg/m ³	≥ 680	DIN 18180
Format	-	mm	2480 x 600	-
Wasserdampf-diffusionswiderstandszahl	μ		Trocken 10 Feucht 4	DIN EN ISO 10456

- Anmerkung: Die vorstehenden Angaben gelten bei bestimmungsgemäßem Einsatz der Produkte. Sie stützen sich auf den heutigen Stand unserer Erkenntnisse und stellen keine Zusicherung von Eigenschaften dar. Bestehende Gesetze/Richtlinien/Bestimmungen sind vom Verwender in eigener Verantwortung zu beachten.



Linzmeier Bauelemente GmbH

Industriestraße 21
88499 Riedlingen
T +49 (0) 7371 1806-0
F +49 (0) 7371 1806-96

Königshofen
Schortentalstraße 24
07613 Heideiland
b. Eisenberg/Th.
T +49 (0) 36691 722-0
F +49 (0) 36691 722-20

Info@Linitherm.de
www.Linitherm.de